

Kultappar för vinkellänkar DIN 71803

Artikelbeskrivning/produktbilder



Beskrivning

Material:

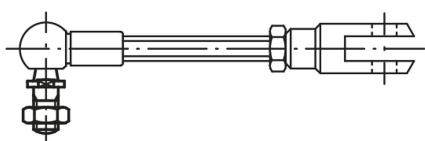
Stål.

Utförande:

Förzinkat och kromaterat.

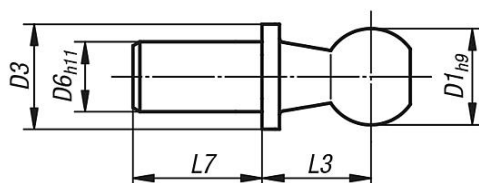
Anmärkning:

Kultapparna är reservdelar för vinkellänkarna DIN 71802.

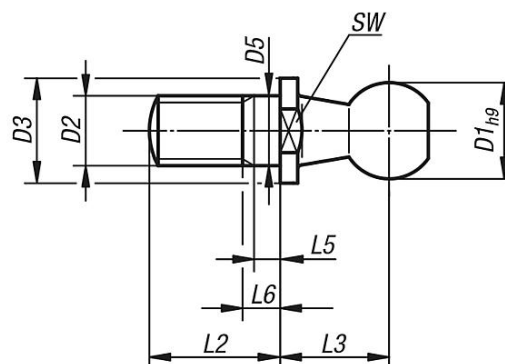


Ritningar

Form B
med nittapp



Form C
med gängad tapp och NV



Artikelöversikt

Kultappar för vinkellänkar DIN 71803

Beställningsnr.	Form	Utförande 2	D1	D2	D3	D5	D6	L2	L3	L5 min.	L6 max.	L7	SW
K0713.0840	B	kort utförande	8	-	8	-	5	-	9	-	-	4	-
K0713.1045	B	kort utförande	10	-	10	-	6	-	11	-	-	4,5	-
K0713.1305	B	kort utförande	13	-	13	-	8	-	13	-	-	5	-
K0713.1606	B	kort utförande	16	-	16	-	10	-	16	-	-	6	-
K0713.0875	B	långt utförande	8	-	8	-	5	-	9	-	-	7,5	-
K0713.1080	B	långt utförande	10	-	10	-	6	-	11	-	-	8	-
K0713.1310	B	långt utförande	13	-	13	-	8	-	13	-	-	10	-
K0713.1613	B	långt utförande	16	-	16	-	10	-	16	-	-	13	-
K0713.1918	B	långt utförande	19	-	19	-	14	-	20	-	-	18	-
K0713.0805	C	-	8	M5	8	5	-	10,2	9	1,2	4	-	7
K0713.1006	C	-	10	M6	10	6	-	12,5	11	1,2	4	-	8
K0713.1308	C	-	13	M8	13	8	-	16,5	13	1,5	5,3	-	11

Kultappar för vinkellänkar DIN 71803**Artikelöversikt**

Beställningsnr.	Form	Utförande 2	D1	D2	D3	D5	D6	L2	L3	L5 min.	L6 max.	L7	SW
K0713.1610	C	-	16	M10	16	10	-	20	16	2,5	7,3	-	13
K0713.1612	C	-	16	M12	16	12	-	20	16	2,5	7,3	-	13
K0713.1914	C	-	19	M14x1,5	19	14	-	28	20	5	10,8	-	16