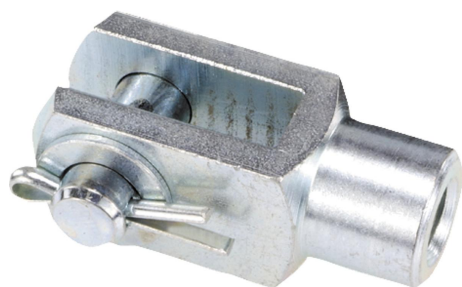


Gaffellänkar, DIN 71752

Artikelbeskrivning/produktbilder

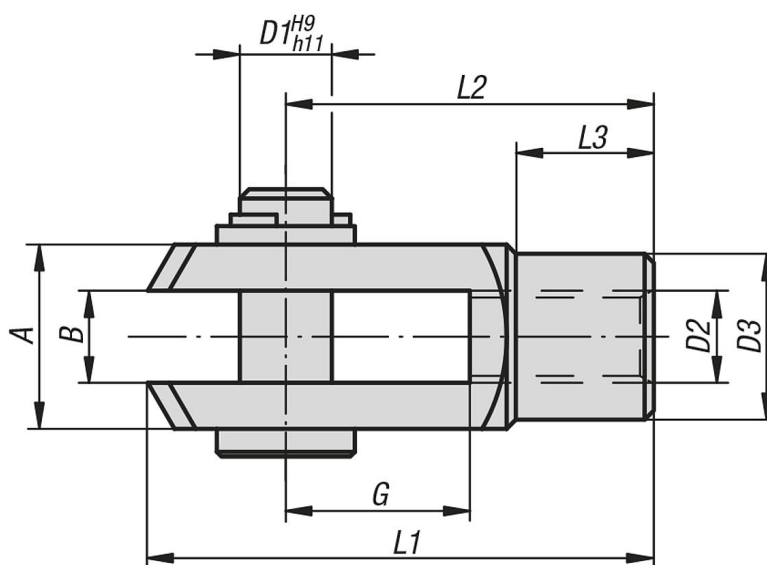


Beskrivning

Material:
Automatstål.

Utförande:
Förzinkat.

Ritningar



Artikelöversikt

Gaffellänkar DIN 71752

Beställningsnr.	Utförande 2	B	G	D1	D2	D3	L1	L2	L3	A
K0733.0510	hörgänga	5	10	5	M5	9	26	20	7,5	10
K0733.0612	hörgänga	6	12	6	M6	10	31	24	9	12
K0733.0816	hörgänga	8	16	8	M8	14	42	32	12	16
K0733.0832	hörgänga	8	32	8	M8	14	58	48	12	16
K0733.1020	hörgänga	10	20	10	M10	18	52	40	15	20
K0733.10120	hörgänga	10	20	10	M10x1,25	18	52	40	15	20
K0733.1040	hörgänga	10	40	10	M10	18	72	60	15	20
K0733.10140	hörgänga	10	40	10	M10x1,25	18	72	60	15	20
K0733.1224	hörgänga	12	24	12	M12	20	62	48	18	24
K0733.12124	hörgänga	12	24	12	M12x1,25	20	62	48	18	24
K0733.1248	hörgänga	12	48	12	M12	20	86	72	18	24
K0733.12148	hörgänga	12	48	12	M12x1,25	20	86	72	18	24
K0733.1428	hörgänga	14	28	14	M14	24	72	56	22,5	27
K0733.1632	hörgänga	16	32	16	M16	26	83	64	24	32
K0733.16132	hörgänga	16	32	16	M16x1,5	26	83	64	24	32
K0733.05101	vänstergänga	5	10	5	M5	9	26	20	7,5	10
K0733.06121	vänstergänga	6	12	6	M6	10	31	24	9	12
K0733.08161	vänstergänga	8	16	8	M8	14	42	32	12	16
K0733.10201	vänstergänga	10	20	10	M10	18	52	40	15	20
K0733.12241	vänstergänga	12	24	12	M12	20	62	48	18	24

Gaffellänkar, DIN 71752

Artikelöversikt

Beställningsnr.	Utförande 2	B	G	D1	D2	D3	L1	L2	L3	A
K0733.16321	vänstergänga	16	32	16	M16	26	83	64	24	32