

Gaffellänkar med fällbar fjäderbult DIN 71752

Artikelbeskrivning/produktbilder



Beskrivning

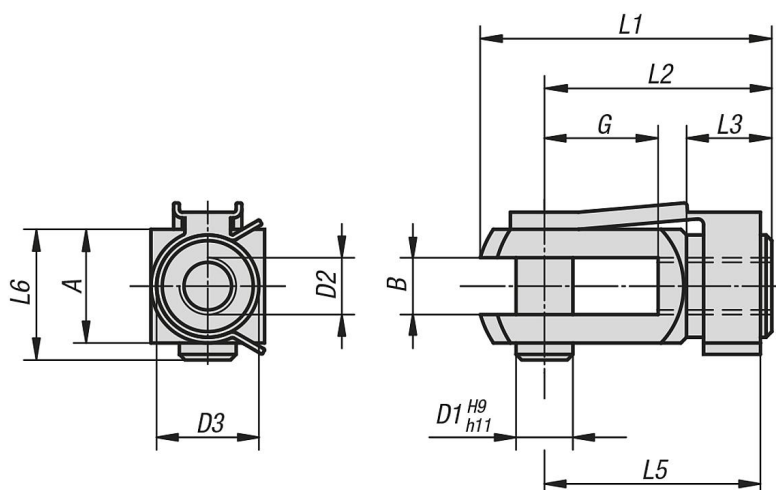
Material:

Gaffelhuvud och bult i automatstål,
fjäderskänkel i fjäderstål.

Utförande:

Förzinkat och kromaterat.

Ritningar



Artikelöversikt

Gaffellänkar med fällbar fjäderbult DIN 71752

| Beställningsnr. | Utförande | B | G | D1 | D2 | D3 | L1 | L2 | L3 | L5 | L6 | A |
|-----------------|--------------|----|----|----|----------|----|----|----|------|----|----|----|
| K0731.03508 | hörgänga | 4 | 8 | 4 | M3,5 | 8 | 21 | 16 | 6 | 15 | 10 | 8 |
| K0731.0510 | hörgänga | 5 | 10 | 5 | M5 | 9 | 26 | 20 | 7,5 | 19 | 12 | 10 |
| K0731.0612 | hörgänga | 6 | 12 | 6 | M6 | 10 | 31 | 24 | 9 | 23 | 14 | 12 |
| K0731.0816 | hörgänga | 8 | 16 | 8 | M8 | 14 | 42 | 32 | 12 | 31 | 19 | 16 |
| K0731.0832 | hörgänga | 8 | 32 | 8 | M8 | 14 | 58 | 48 | 12 | 47 | 19 | 16 |
| K0731.1020 | hörgänga | 10 | 20 | 10 | M10 | 18 | 52 | 40 | 15 | 39 | 23 | 20 |
| K0731.10120 | hörgänga | 10 | 20 | 10 | M10x1,25 | 18 | 52 | 40 | 15 | 39 | 23 | 20 |
| K0731.1040 | hörgänga | 10 | 40 | 10 | M10 | 18 | 72 | 60 | 15 | 59 | 23 | 20 |
| K0731.10140 | hörgänga | 10 | 40 | 10 | M10x1,25 | 18 | 72 | 60 | 15 | 59 | 23 | 20 |
| K0731.1224 | hörgänga | 12 | 24 | 12 | M12 | 20 | 62 | 48 | 18 | 47 | 28 | 24 |
| K0731.12124 | hörgänga | 12 | 24 | 12 | M12x1,25 | 20 | 62 | 48 | 18 | 47 | 28 | 24 |
| K0731.1248 | hörgänga | 12 | 48 | 12 | M12 | 20 | 86 | 72 | 18 | 69 | 28 | 24 |
| K0731.12148 | hörgänga | 12 | 48 | 12 | M12x1,25 | 20 | 86 | 72 | 18 | 69 | 28 | 24 |
| K0731.1428 | hörgänga | 14 | 28 | 14 | M14 | 24 | 72 | 56 | 22,5 | 52 | 31 | 27 |
| K0731.1632 | hörgänga | 16 | 32 | 16 | M16 | 26 | 83 | 64 | 24 | 62 | 36 | 32 |
| K0731.16132 | hörgänga | 16 | 32 | 16 | M16x1,5 | 26 | 83 | 64 | 24 | 62 | 36 | 32 |
| K0731.05101 | vänstergänga | 5 | 10 | 5 | M5 | 9 | 26 | 20 | 7,5 | 19 | 12 | 10 |
| K0731.06121 | vänstergänga | 6 | 12 | 6 | M6 | 10 | 31 | 24 | 9 | 23 | 14 | 12 |
| K0731.08161 | vänstergänga | 8 | 16 | 8 | M8 | 14 | 42 | 32 | 12 | 31 | 19 | 16 |
| K0731.08321 | vänstergänga | 8 | 32 | 8 | M8 | 14 | 58 | 48 | 12 | 47 | 19 | 16 |

Gaffellänkar med fällbar fjäderbult DIN 71752

Artikelöversikt

| Beställningsnr. | Utförande | B | G | D1 | D2 | D3 | L1 | L2 | L3 | L5 | L6 | A |
|-----------------|--------------|----|----|----|-----|----|----|----|----|----|----|----|
| K0731.10201 | vänstergänga | 10 | 20 | 10 | M10 | 18 | 52 | 40 | 15 | 39 | 23 | 20 |
| K0731.10401 | vänstergänga | 10 | 40 | 10 | M10 | 18 | 72 | 60 | 15 | 59 | 23 | 20 |
| K0731.12241 | vänstergänga | 12 | 24 | 12 | M12 | 20 | 62 | 48 | 18 | 47 | 28 | 24 |
| K0731.16321 | vänstergänga | 16 | 32 | 16 | M16 | 26 | 83 | 64 | 24 | 62 | 36 | 32 |