

## Korta inställningsbultar ECO i stål eller rostfritt stål med knopp i plast och låsspår

Artikelbeskrivning/produktbilder



### Beskrivning

#### Material:

Ståluftförande:  
Låsstift ej härdad.  
Gängad hylsa 1.0718.  
Låsstift 1.4305.

Utförande i rostfritt stål:

Låsstift ej härdad.  
Gängad hylsa 1.4305.  
Låsstift 1.4305.

Svampformad knopp svartgrå.

#### Utförande:

Ståluftförande:  
Låsstift ej härdad.  
Gängad hylsa blåkromaterad.  
Låsstift blankt.

Utförande i rostfritt stål:

Låsstift ej härdad.  
Blanka ståldelar.

#### Anmärkning:

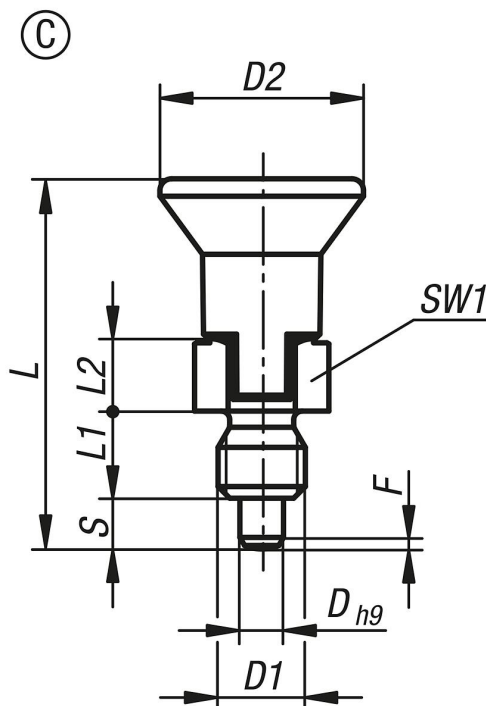
Inställningsbultarna används där spärrläget inte får förändras av tvärgående krafter. Man måste dra ut bulten manuellt för att kunna ändra spärrläget. Inställningsbultarna med reglergänga och oslipade och ohärdade låsstift är ett billigare alternativ till befintliga inställningsbultar. Denna precision räcker för många användningsområden. De lägre tillverkningstoleranserna gör dessutom produkterna mindre känsliga för inriktningsfel som kan uppstå när inställningsbulten justeras mot hålet i motstycket. Observera det angivna maximala åtdragningsmomentet vid monteringen.

#### På begäran:

Specialutföranden.

# Korta inställningsbultar ECO i stål eller rostfritt stål med knapp i plast och låsspår

Ritningar



## Artikelöversikt

Beställningsnr.	Form	Material grundkropp	D	D1	D2	L	L1	L2	Slag S	SW1	F x 30°	Fjäderkraft början F1 ca N	Fjäderkraft slut F2 ca N	Åtdragningsmoment max. Nm
K0748.03903060	C	stål	3	M6	14	25,5	6	5	3,5	8	0,8	3,5	8	2
K0748.03004080	C	stål	4	M8	18	29,5	6	6	4	10	1	3,5	9	2
K0748.03105100	C	stål	5	M10	21	34,5	8	7	5	13	1,3	6	12	7
K0748.03206120	C	stål	6	M12	25	41,7	10	8	6	14	1,8	6	12	15
K0748.03308160	C	stål	8	M16	33	54	12	10	8	19	2,3	6	13	20
K0748.13903060	C	rostfritt stål	3	M6	14	25,5	6	5	3,5	8	0,8	3,5	8	2
K0748.13004080	C	rostfritt stål	4	M8	18	29,5	6	6	4	10	1	3,5	9	2
K0748.13105100	C	rostfritt stål	5	M10	21	34,5	8	7	5	13	1,3	6	12	7
K0748.13206120	C	rostfritt stål	6	M12	25	41,7	10	8	6	14	1,8	6	12	15
K0748.13308160	C	rostfritt stål	8	M16	33	54	12	10	8	19	2,3	6	13	20