

Rörkopplingar fot rostfritt stål, Form A

Artikelbeskrivning/produktbilder



Beskrivning

Material:

Rostfritt stål fingjutet 1.4308.

Cylinderskruv ISO 4762 och sexkantmutter ISO 4032, rostfritt stål.

Utförande:

Elpolerat.

På begäran:

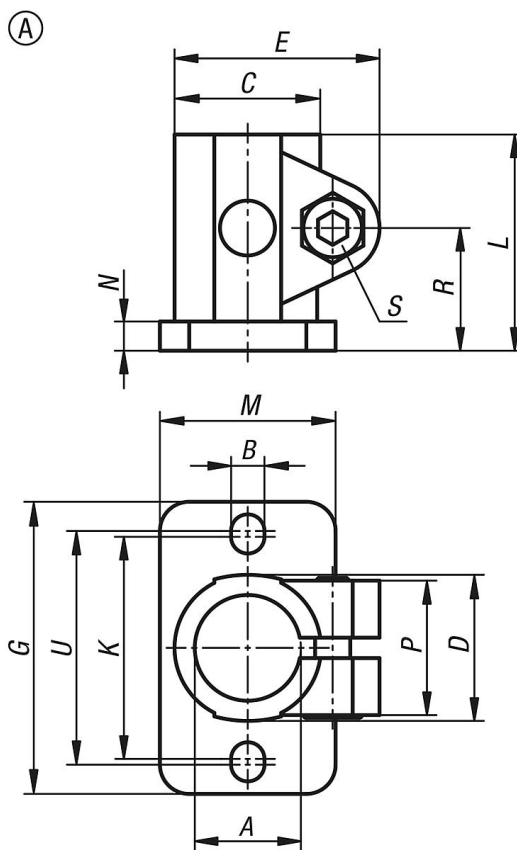
Låsspak för fastsättning.

Tillbehör:

- Runda rör och fyrkantör K0493

Rörkopplingar fot rostfritt stål, Form A

Ritningar



Artikelöversikt

Rörkoppling fot, rostfritt stål

Beställningsnr.	Form	A	B	C	D	E	G	K	L	M	N	P	R	S	U
K0477.112	A	12,1	5,7	27	25	35	50	38	37	30	5	23	21	M6x18	40
K0477.114	A	14,1	5,7	27	25	35	50	38	37	30	5	23	21	M6x18	40
K0477.116	A	16,1	5,7	27	25	35	50	38	37	30	5	23	21	M6x18	40
K0477.118	A	18,1	5,7	27	25	35	50	38	37	30	5	23	21	M6x18	40
K0477.120	A	20,1	5,7	27	25	35	50	38	37	30	5	23	21	M6x18	40