

Spännjärn, rund spännansats, Form B

Artikelbeskrivning/produktbilder



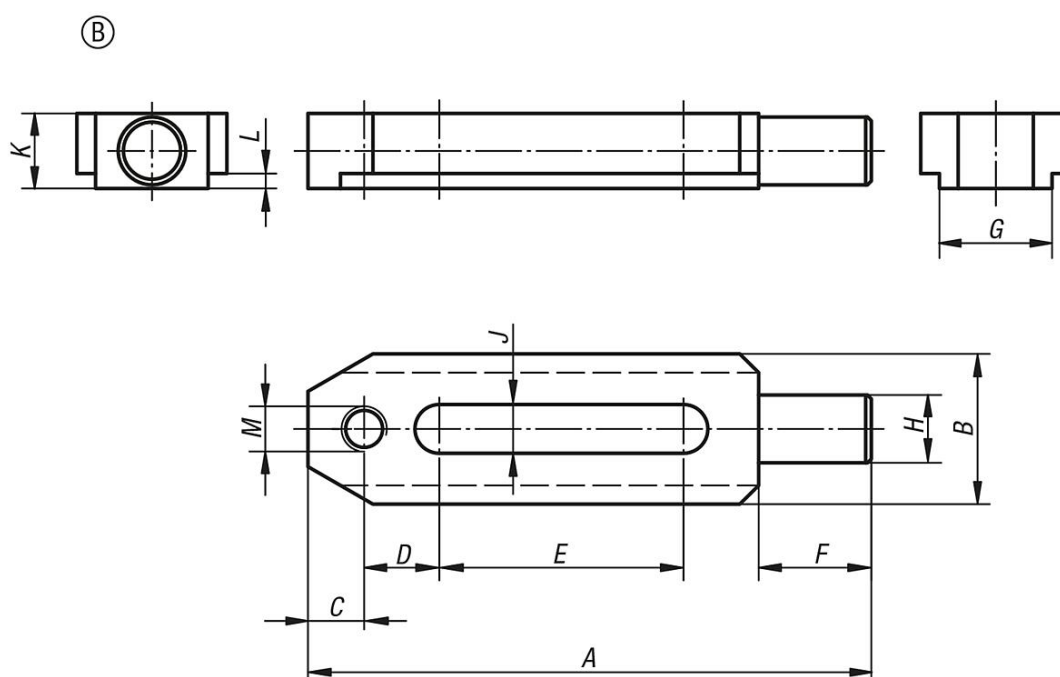
Beskrivning

Material:
Seghärdat stål.

Utförande:
Seghärdat och brunerat.

Anmärkning:
Spännjärn, rund spännansats, kan användas tillsammans med andra fixturelement, t.ex K0839, K0821, K0307.

Ritningar



Artikelöversikt

Beställningsnr.	A	B	C	D	E	F	G	H	J	K	L	M
K0834.12150	150	40	15	20	65	30	30	18	13	20	4	M12
K0834.16190	190	50	20	25	80	36	40	24	18	28	5	M16