

Prismaformade block, högerutförande

Artikelbeskrivning/produktbilder



Beskrivning

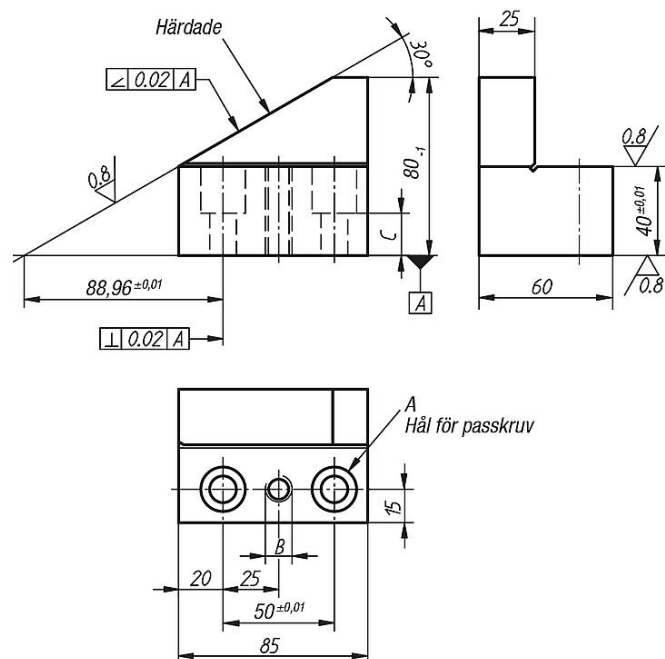
Material:
Seghärdat stål.

Utförande:
Brunerat.
Sluttande yta (30°) och stödytor slipade.

Anmärkning:
Prismablocken höger och vänster används för att positionera runda arbetsstycken.
Prismablocken möjliggör anpassning till arbetsstyckenas diameter.

Ritningar

Högerutförande



Artikelöversikt

Beställningsnr.	Utförande 1	A	B	C	D min.	D max.	Tillhörande passkruvar
K0819.6301230	höger	12 F7	M12	23	50	600	K0815.112055
K0819.6301630	höger	16 F7	M16	20	50	600	K0815.116055