

## Snabbspännare horisontella med lodrät fot och justerbar tryckspindel

Artikelbeskrivning/produktbilder



### Beskrivning

**Material:**

Stål.  
Grepplement polyamid.

**Utförande:**

Nitrokarburerat och svart oxiderat.  
Handtagselement i blått, svart eller rött.

**Anmärkning:**

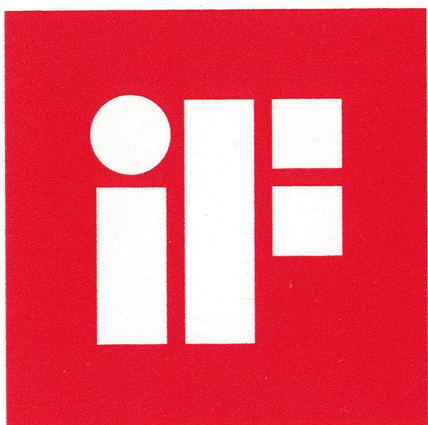
Underhållsfria, högklassiga ledbusningar. Konstant kraft vid öppning och stängning.  
Optimal stabilitet genom den koniska spännarmen med U-profil.

**På begäran:**

Ytterligare handtagsfärger.

**Tillbehör:**

K0106  
K0383  
K0388  
K0390  
K0391  
K0392  
K0393



product  
design  
award

## Snabbspännare horisontella med lodrät fot och justerbar tryckspindel

Artikelbeskrivning/produktbilder

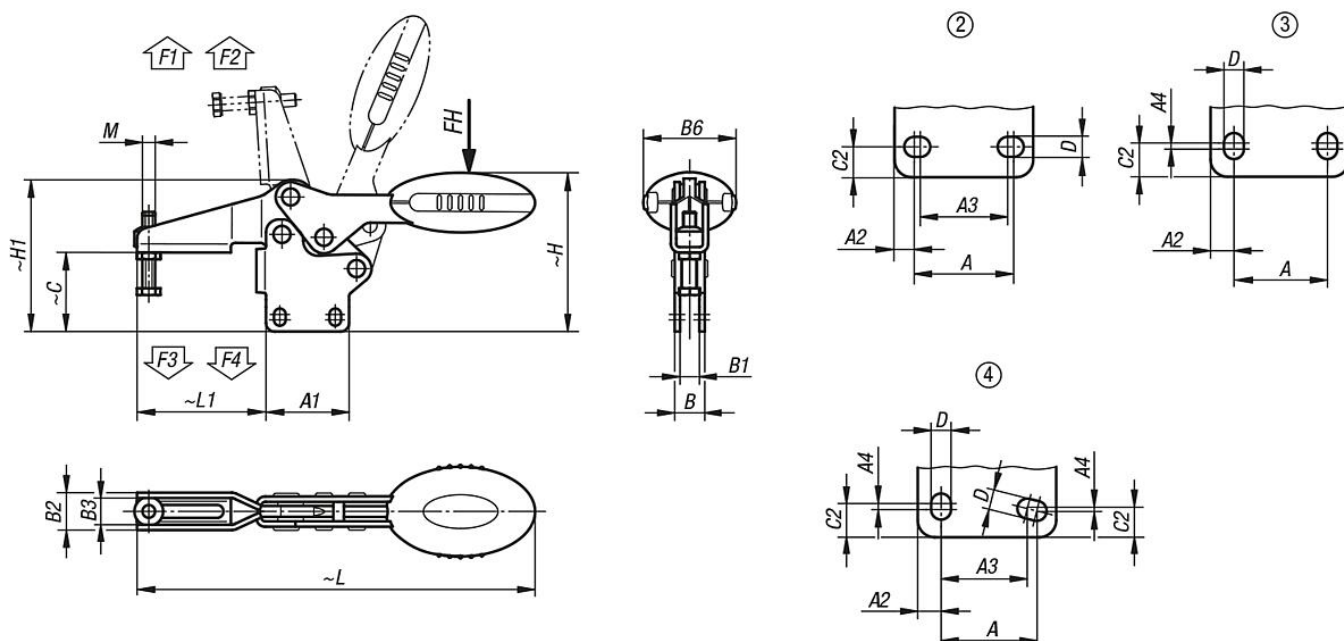


RAL 7021  
Δ = 0

RAL 5002  
Δ = 1

RAL 3020  
Δ = 3

### Ritningar



### Artikelöversikt

#### Snabbspännare horisontella med lodrät fot och justerbar tryckspindel

Beställningsnr.	Färg komponent	Hålbild	Öppningsvinkel Hållarm	Öppningsvinkel handtag	Handkraft FH N	Hållkraft F1 N	Hållkraft F2 N	Spännkraft F3 N	Spännkraft F4 N
K0661.005001	ultramarine blå RAL 5002	2	86°	67°	100	650	900	550	620
K0661.006001	ultramarine blå RAL 5002	3	86°	67°	160	1350	1900	720	1200
K0661.008001	ultramarine blå RAL 5002	3	86°	67°	200	2000	2800	830	1400
K0661.010001	ultramarine blå RAL 5002	3	90°	71°	250	2200	4500	1200	2800
K0661.012001	ultramarine blå RAL 5002	4	88°	68°	280	2400	5500	1000	2800
K0661.005000	svartgrå RAL 7021	2	86°	67°	100	650	900	550	620
K0661.006000	svartgrå RAL 7021	3	86°	67°	160	1350	1900	720	1200
K0661.008000	svartgrå RAL 7021	3	86°	67°	200	2000	2800	830	1400
K0661.010000	svartgrå RAL 7021	3	90°	71°	250	2200	4500	1200	2800
K0661.012000	svartgrå RAL 7021	4	88°	68°	280	2400	5500	1000	2800
K0661.005003	trafikrött RAL 3020	2	86°	67°	100	650	900	550	620
K0661.006003	trafikrött RAL 3020	3	86°	67°	160	1350	1900	720	1200
K0661.008003	trafikrött RAL 3020	3	86°	67°	200	2000	2800	830	1400
K0661.010003	trafikrött RAL 3020	3	90°	71°	250	2200	4500	1200	2800
K0661.012003	trafikrött RAL 3020	4	88°	68°	280	2400	5500	1000	2800

## Snabbspännare horisontella med lodrät fot och justerbar tryckspindel

### Artikelöversikt

Beställningsnr.	Färg komponent	M	A	A1	A2	A3	A4	B	B1	B2	B3	B6	C	C2	D	H	H1	L	L1
K0661.005001	ultramarine blå RAL 5002	M5x25	18	27	4,5	13,5	-	8,1	4,1	13,2	9,2	22,5	26,2	5,2	5,5	52,2	47,9	125,7	41,8
K0661.006001	ultramarine blå RAL 5002	M6x35	26	39	6,5	-	2,5	14,1	9,1	17,5	12,5	43,5	36,9	8	5,5	75,2	71	186,6	60,5
K0661.008001	ultramarine blå RAL 5002	M8x45	26	44	9	-	3,5	14,1	9,1	21	16	41,5	46,5	10,5	6,2	88,2	84,3	223,1	74,9
K0661.010001	ultramarine blå RAL 5002	M10x55	41,5	59	9	-	2	16,2	9,2	26	19	47	59,6	10	8,8	114,3	107,5	279,4	103,9
K0661.012001	ultramarine blå RAL 5002	M12x70	44	65	11	40	1	16,2	9,2	28	21	47	75,9	13,5	8,5	128,4	125,2	314,7	122
K0661.005000	svartgrå RAL 7021	M5x25	18	27	4,5	13,5	-	8,1	4,1	13,2	9,2	22,5	26,2	5,2	5,5	52,2	47,9	125,7	41,8
K0661.006000	svartgrå RAL 7021	M6x35	26	39	6,5	-	2,5	14,1	9,1	17,5	12,5	43,5	36,9	8	5,5	75,2	71	186,6	60,5
K0661.008000	svartgrå RAL 7021	M8x45	26	44	9	-	3,5	14,1	9,1	21	16	41,5	46,5	10,5	6,2	88,2	84,3	223,1	74,9
K0661.010000	svartgrå RAL 7021	M10x55	41,5	59	9	-	2	16,2	9,2	26	19	47	59,6	10	8,8	114,3	107,5	279,4	103,9
K0661.012000	svartgrå RAL 7021	M12x70	44	65	11	40	1	16,2	9,2	28	21	47	75,9	13,5	8,5	128,4	125,2	314,7	122
K0661.005003	trafikrött RAL 3020	M5x25	18	27	4,5	13,5	-	8,1	4,1	13,2	9,2	22,5	26,2	5,2	5,5	52,2	47,9	125,7	41,8
K0661.006003	trafikrött RAL 3020	M6x35	26	39	6,5	-	2,5	14,1	9,1	17,5	12,5	43,5	36,9	8	5,5	75,2	71	186,6	60,5
K0661.008003	trafikrött RAL 3020	M8x45	26	44	9	-	3,5	14,1	9,1	21	16	41,5	46,5	10,5	6,2	88,2	84,3	223,1	74,9
K0661.010003	trafikrött RAL 3020	M10x55	41,5	59	9	-	2	16,2	9,2	26	19	47	59,6	10	8,8	114,3	107,5	279,4	103,9
K0661.012003	trafikrött RAL 3020	M12x70	44	65	11	40	1	16,2	9,2	28	21	47	75,9	13,5	8,5	128,4	125,2	314,7	122