

Rörkopplingar, fot aluminium, för linjärenhet

Artikelbeskrivning/produktbilder



Beskrivning

Material:

Aluminiumgods.

Cylinderskruv DIN 7984 och sexkantmutter DIN 985, stål.

Utförande:

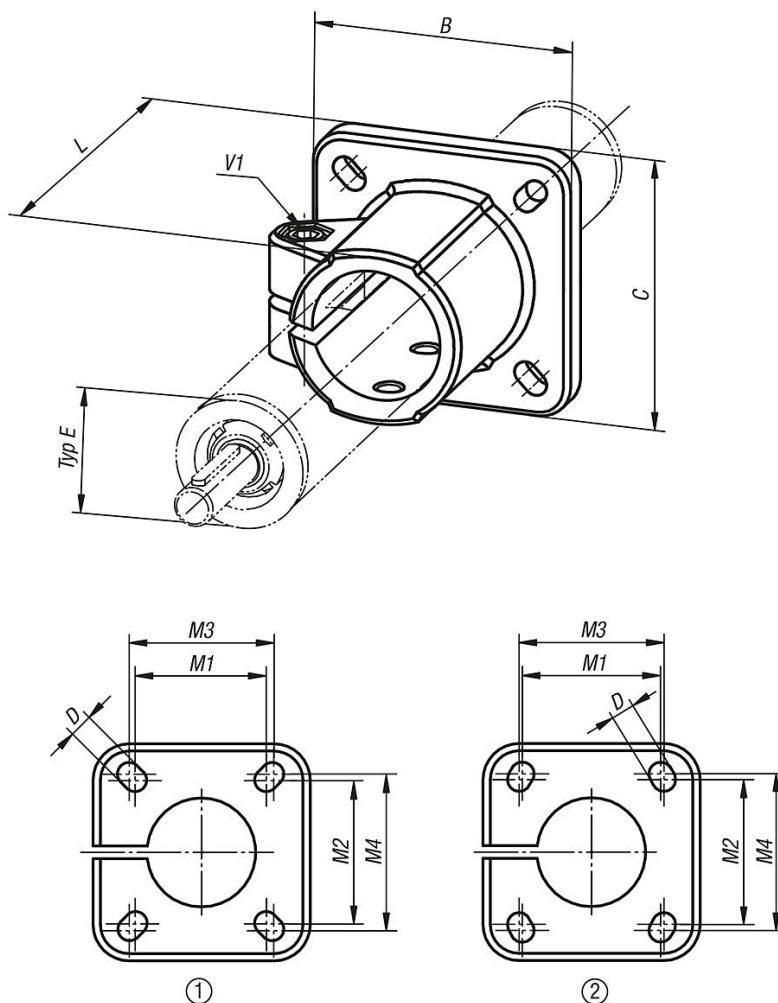
Svart pulverlackerat.

Cylinderskruv och sexkantmutter förzinkade.

På begäran:

Låsspak för fastsättning.

Ritningar



Artikelöversikt

Rörkopplingar fot, aluminium, för linjärenhet

Rörkopplingar, fot aluminium, för linjärenhet

Artikelöversikt

Beställningsnr.	Hålbild	Typ E	B	C	D	L	M1	M2	M3	M4	V1
K0499.18	1	18	42	42	5,5	37	28	28	30	30	M6x20
K0499.30	2	30	60	60	6,5	50	40	42	42	45	M8x25
K0499.40	1	40	90	90	8,5	70	60	60	64	64	M10x30
K0499.50	1	50	105	105	10,5	85	74	74	80	80	M10x35