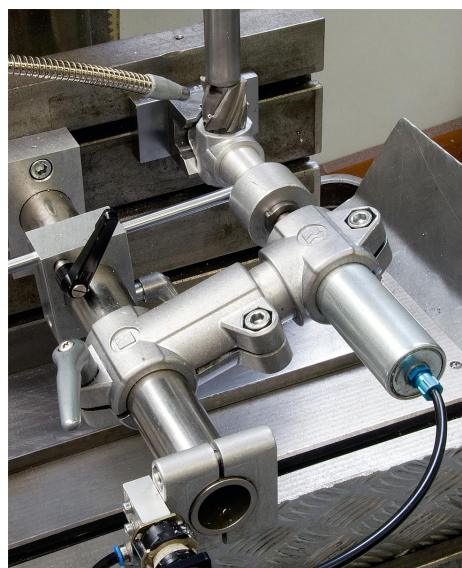


Rörkopplingar, ledad fot, plast

Artikelbeskrivning/produktbilder



Beskrivning

Material:

Termoplast.
Cylinderskruv DIN 7984 och sexkantmutter DIN 985, stål.

Utförande:

Svart.
Cylinderskruv, sexkantmutter förzinkade.

Anmärkning:

Rörkopplingen Ledad fot kan ställas in steglöst 180°.
Grundstorleken för runda rör är Ø18 mm resp. Ø30 mm. För smalare rör eller vid övergång från runda rör till fyrkantör kan reduceringshylsorna K0492 användas.

På begäran:

Spännspak i plast för fastsättning.

Tillbehör:

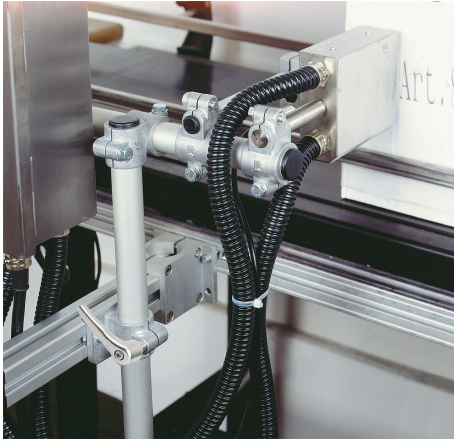
- Reduceringshylsor K0492
- Runda rör och fyrkantör K0493

Observera:

Åtdragningsmoment klämskruvar:
M6: 10 Nm
M8: 25 Nm

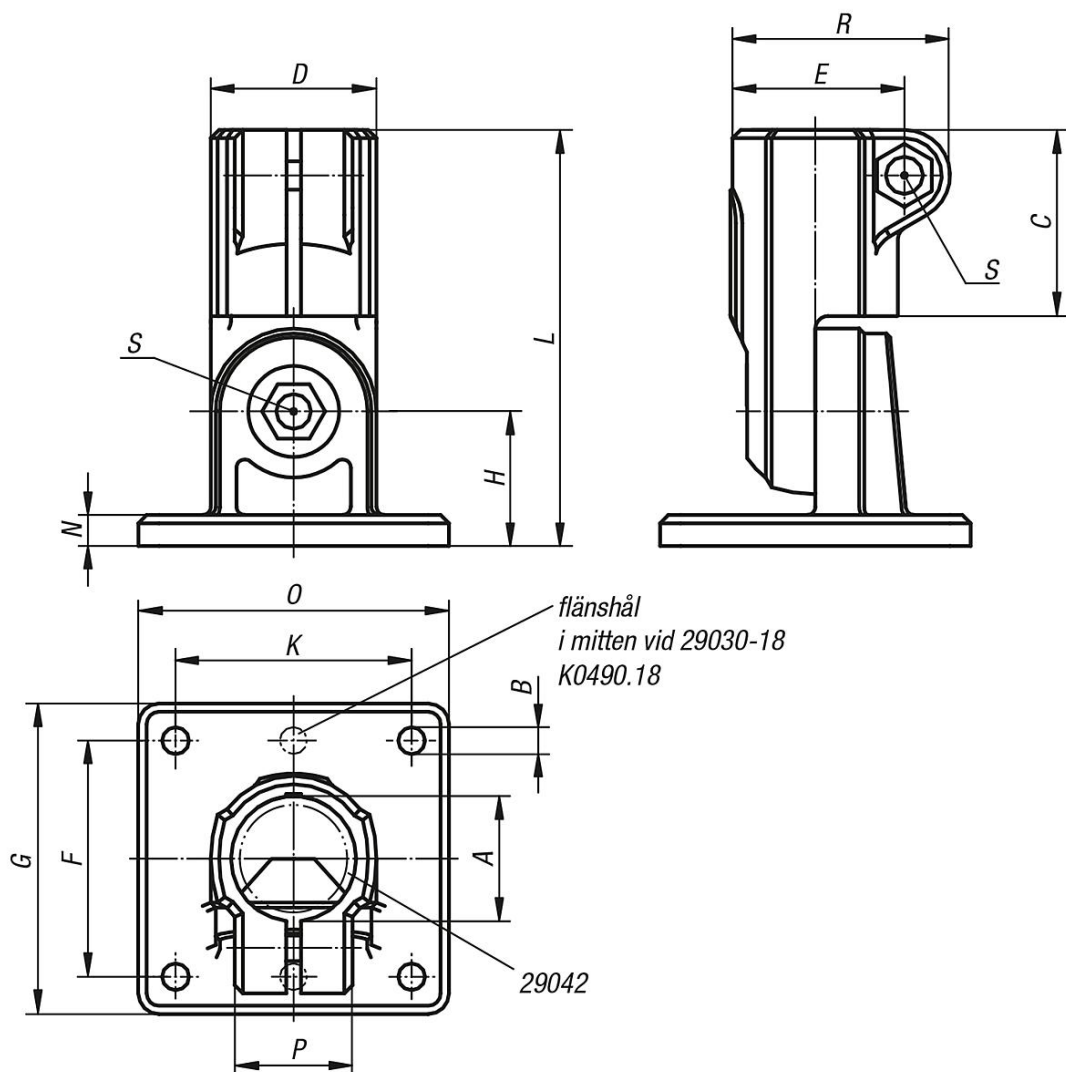
Rörkopplingar, ledad fot, plast

Artikelbeskrivning/produktbilder



Rörkopplingar, ledad fot, plast

Ritningar



Artikelöversikt

Rörkopplingar ledad fot, plast

Beställningsnr.	A	B	C	D	E	F	G	H	K	L	N	O	P	R	S
K0490.18	18	5,3 (2x)	30	25	26,5	40	50	20	-	65	5	35	21	34	M6x18
K0490.30	30	6,5 (4x)	45	40	41,5	60	75	32,5	60	100,5	7,5	75	28,5	52,5	M8x25