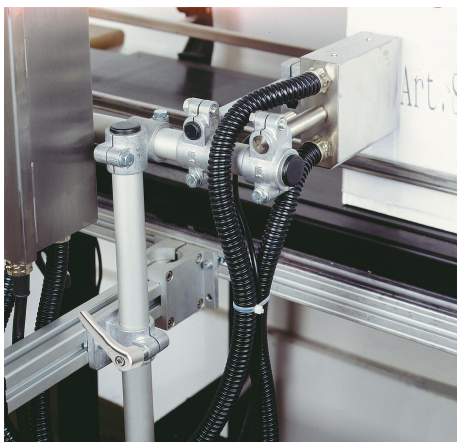
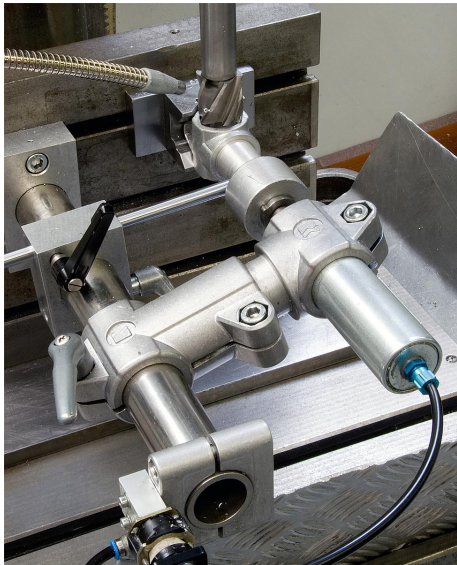


Rörkopplingar, led, plast

Artikelbeskrivning/produktbilder



Beskrivning

Material:

Termoplast.
Cylinderskruv DIN 7984 och sexkantmutter DIN 985, stål.

Utförande:

Svart.
Cylinderskruv, sexkantmutter förzinkade.

Anmärkning:

Rörkopplingen Led kan ställas in steglöst 180°.
Grundstorleken för runda rör är Ø18 mm resp. Ø30 mm. För smalare rör eller vid övergång från runda rör till fyrkantör kan reduceringshylsorna K0492 användas.

På begäran:

Spännspak i plast för fastsättning.

Tillbehör:

- Reduceringshylsor K0492
- Runda rör och fyrkantör K0493

Observera:

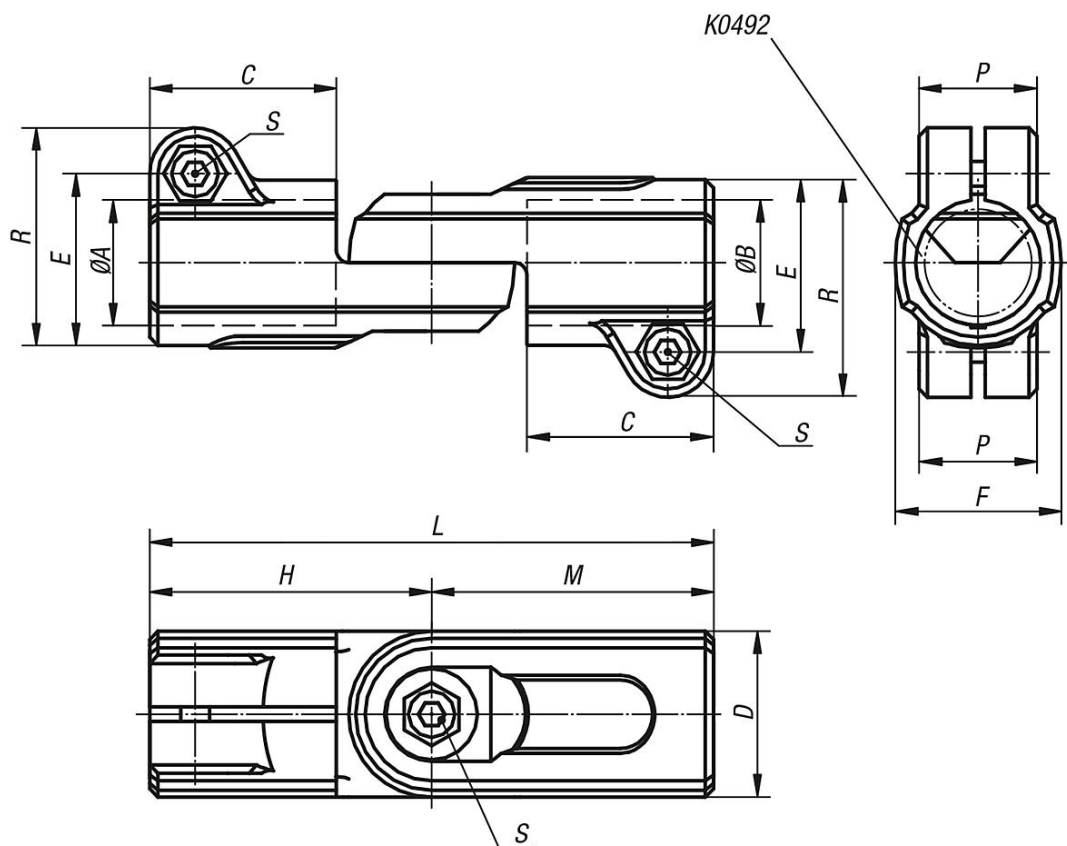
Åtdragningsmoment klämskruvar:
M6: 10 Nm
M8: 25 Nm

Rörkopplingar, led, plast

Artikelbeskrivning/produktbilder



Ritningar



Artikelöversikt

Rörkopplingar led, plast

Beställningsnr.	A	B	C	D	E	F	H	L	M	P	R	S
K0489.18	18	18	30	25	26,5	25	45	90	45	21	34	M6x18

Rörkopplingar, led, plast

Artikelöversikt

Beställningsnr.	A	B	C	D	E	F	H	L	M	P	R	S
K0489.30	30	30	45	40	41,5	40	68	136	68	28,5	52,5	M8x25