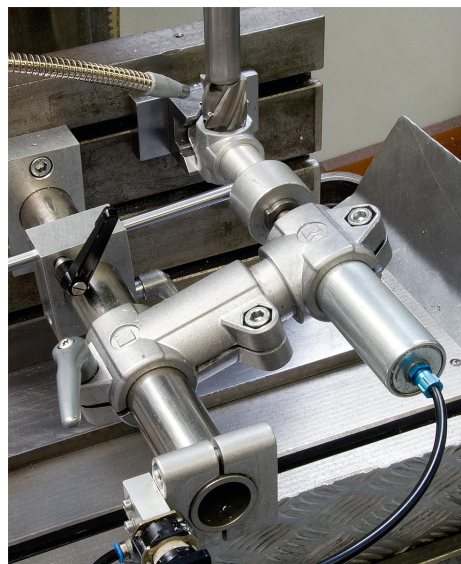


Rörkopplingar, led, plast

Artikelbeskrivning/produktbilder



Beskrivning

Material:

Termoplast.
Cylinderskruv DIN 7984 och sexkantmutter DIN 985, stål.

Utförande:

Svart.
Cylinderskruv, sexkantmutter förzinkade.

Anmärkning:

Rörkopplingen Led kan ställas in steglöst 180°. Grundstorleken för runda rör är Ø18 mm resp. Ø30 mm. För smalare rör eller vid övergång från runda rör till fyrkantör kan reduceringshylsorna K0492 användas.

På begäran:

Spännspak i plast för fastsättning.

Tillbehör:

- Reduceringshylsor K0492
- Runda rör och fyrkantör K0493

Observera:

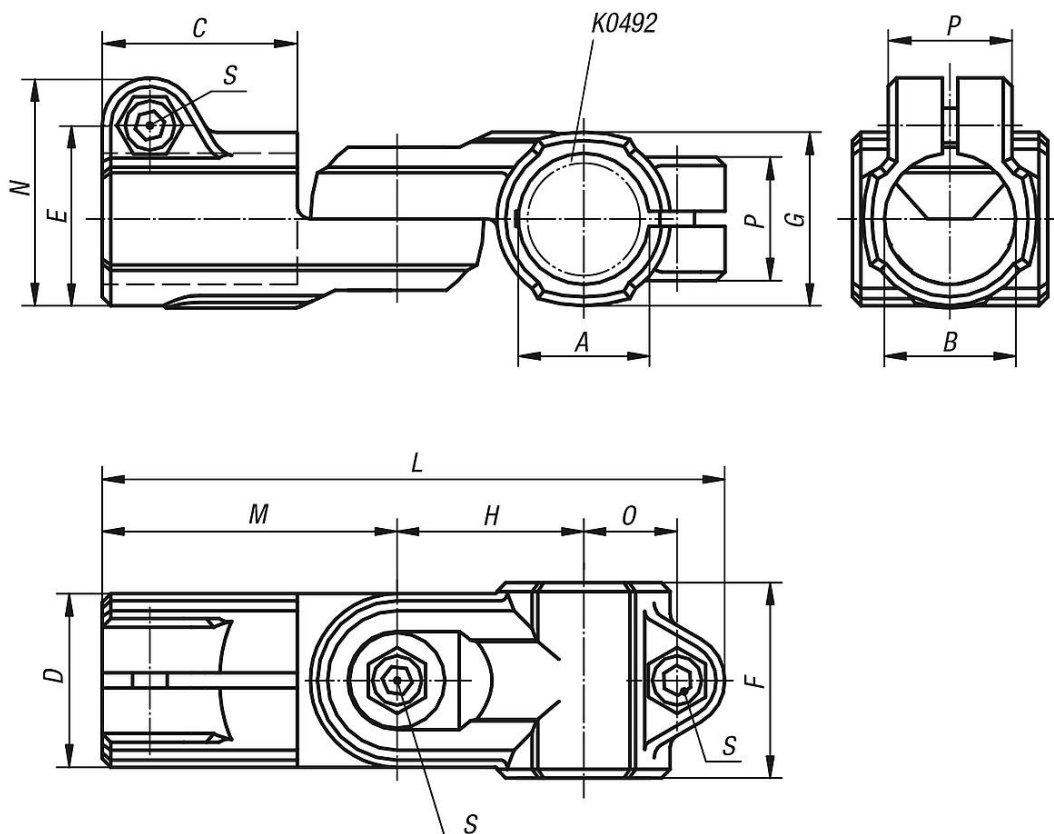
Åtdragningsmoment klämskruvar:
M6: 10 Nm
M8: 25 Nm

Rörkopplingar, led, plast

Artikelbeskrivning/produktbilder



Ritningar



Artikelöversikt

Rörkopplingar led, plast

Rörkopplingar, led, plast

Artikelöversikt

| Beställningsnr. | A | B | C | D | E | F | G | H | L | M | N | O | P | S |
|-----------------|----|----|----|----|------|----|----|------|-------|----|------|------|------|-------|
| K0488.18 | 18 | 18 | 30 | 25 | 26,5 | 30 | 25 | 27,5 | 94 | 45 | 34 | 14 | 21 | M6x18 |
| K0488.30 | 30 | 30 | 45 | 40 | 41,5 | 45 | 40 | 43 | 143,5 | 68 | 52,5 | 22,5 | 28,5 | M8x25 |