

Rörkopplingar, raka, plast

Artikelbeskrivning/produktbilder



Beskrivning

Material:

Termoplast.
Cylinderskruv DIN 7984 och sexkantmutter DIN 985, stål.

Utförande:

Svart.
Cylinderskruv, sexkantmutter förzinkade.

Anmärkning:

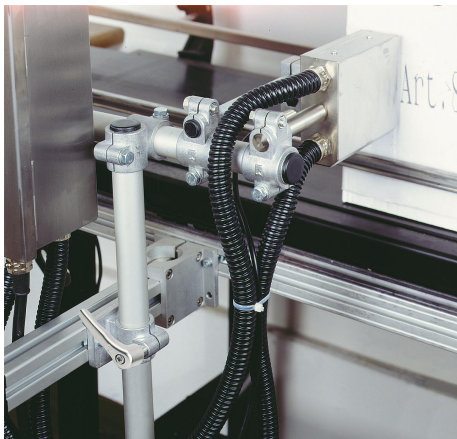
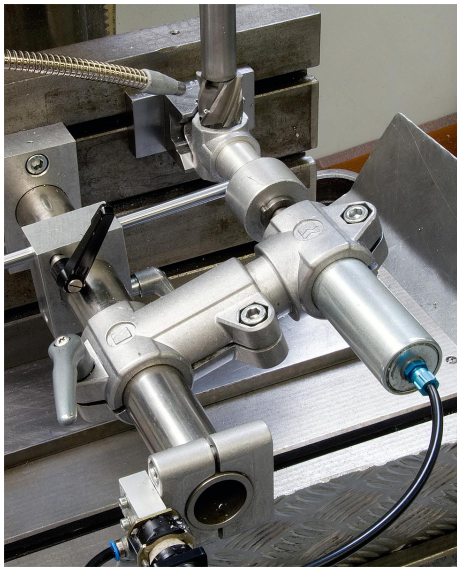
Med den raka rörkopplingen kan fyrkantsrör på 30 mm klämmas fast.
För smalare rör eller vid övergång från runda rör till fyrkantsrör kan reduceringshylsorna K0491 användas.

På begäran:

Spännspak i plast för fastsättning.

Tillbehör:

- Reduceringshylsor K0491
- Runda rör och fyrkantsrör K0493

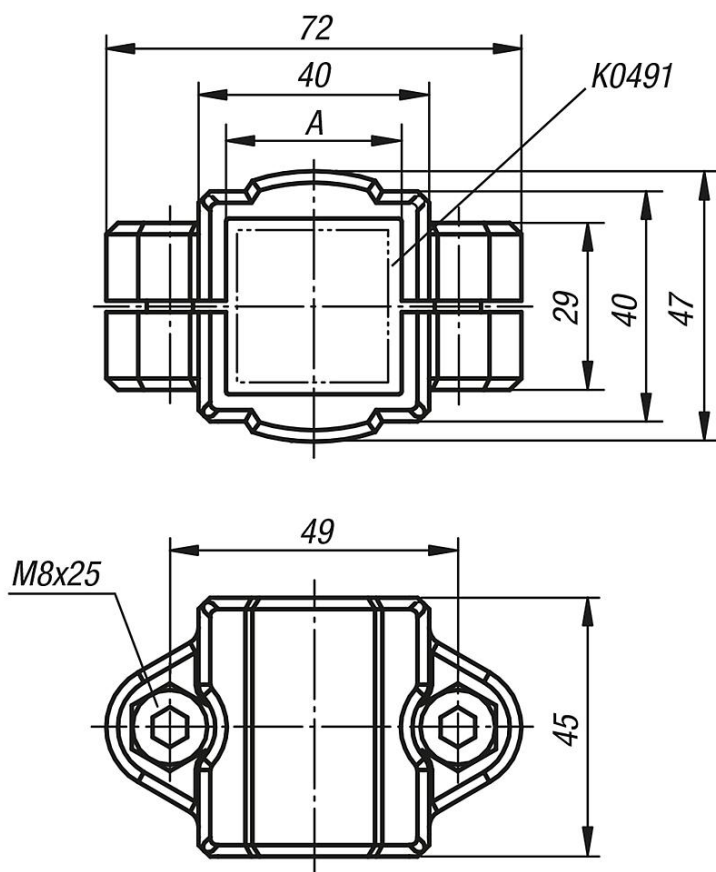


Rörkopplingar, raka, plast

Artikelbeskrivning/produktbilder



Ritningar



Artikelöversikt

Rörkopplingar raka, plast

Rörkopplingar, raka, plast

Artikelöversikt

Beställningsnr.	A
K0481.30	30