

Rörkopplingar, fläns, plast

Artikelbeskrivning/produktbilder



Beskrivning

Material:

Termoplast.
Cylinderskruv DIN 7984 och sexkantmutter DIN 985, stål.

Utförande:

Svart.
Cylinderskruv, sexkantmutter förzinkade.

Anmärkning:

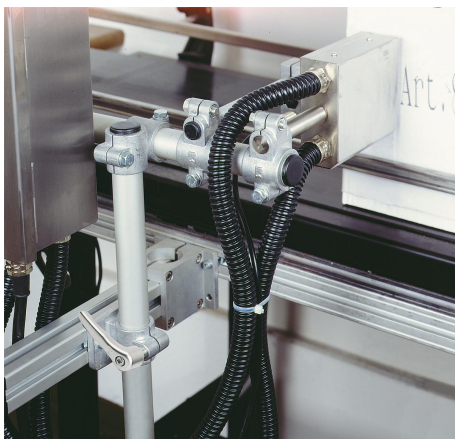
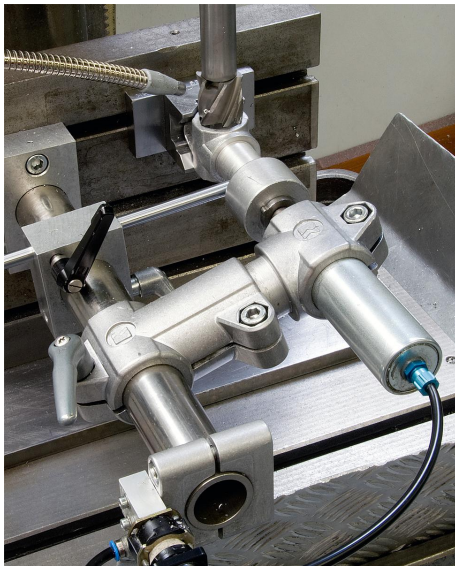
Med den rörkopplingen Fläns kan fyrkantör på 30 mm klämmas fast.
För smalare rör eller vid övergång från runda rör till fyrkantör kan reduceringshylsorna K0491 användas.

På begäran:

Spännspak i plast för fastsättning.

Tillbehör:

- Reduceringshylsor K0491
- Runda rör och fyrkantör K0493

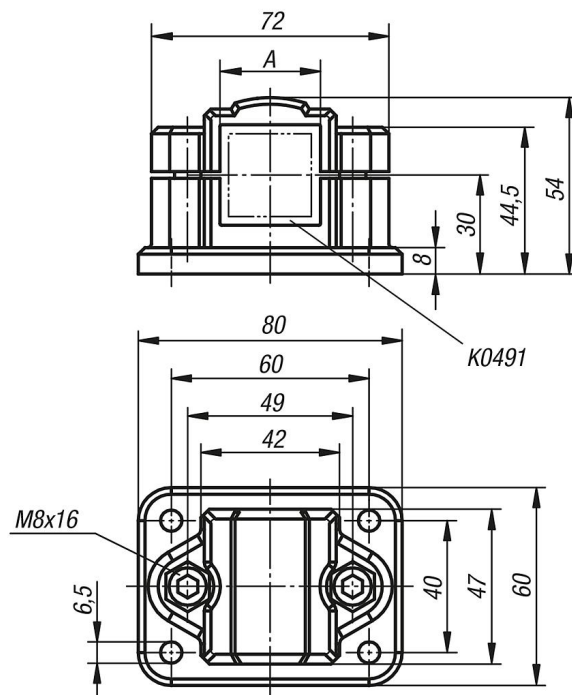


Rörkopplingar, fläns, plast

Artikelbeskrivning/produktbilder



Ritningar



Artikelöversikt

Rörkopplingar fläns, plast

Beställningsnr.	A
K0480.30	30

