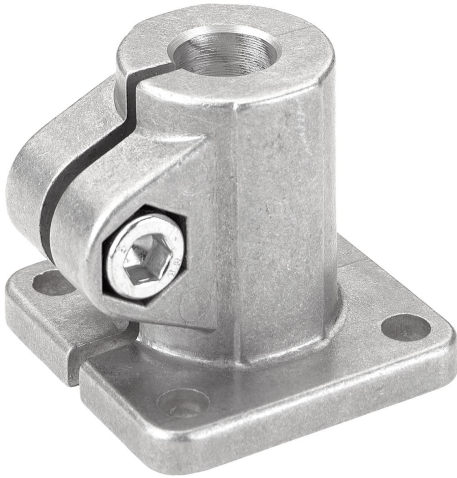


Rörkopplingar, fot, aluminium

Artikelbeskrivning/produktbilder



Beskrivning

Material:

Aluminiumgods.

Cylinderskruv DIN 7984 och sexkantmutter DIN 985, stål.

Utförande:

Planslipat.

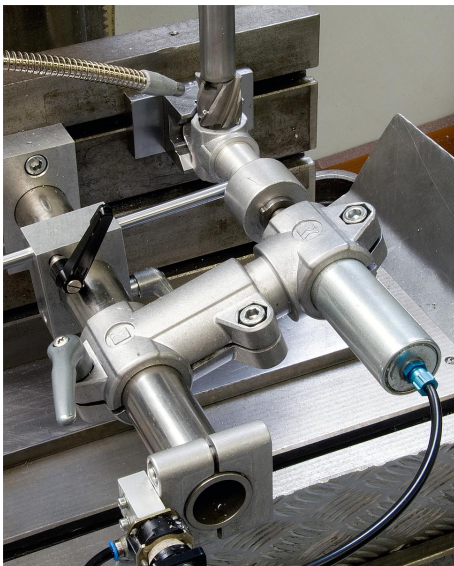
Cylinderskruv och sexkantmutter förzinkade.

På begäran:

Låsspak för fastsättning och ytterligare diametrar.

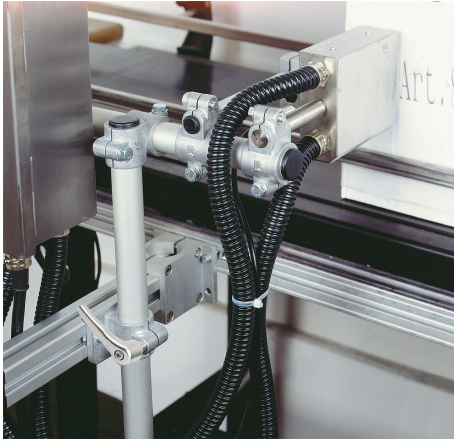
Tillbehör:

- Runda rör och fyrkantör K0493



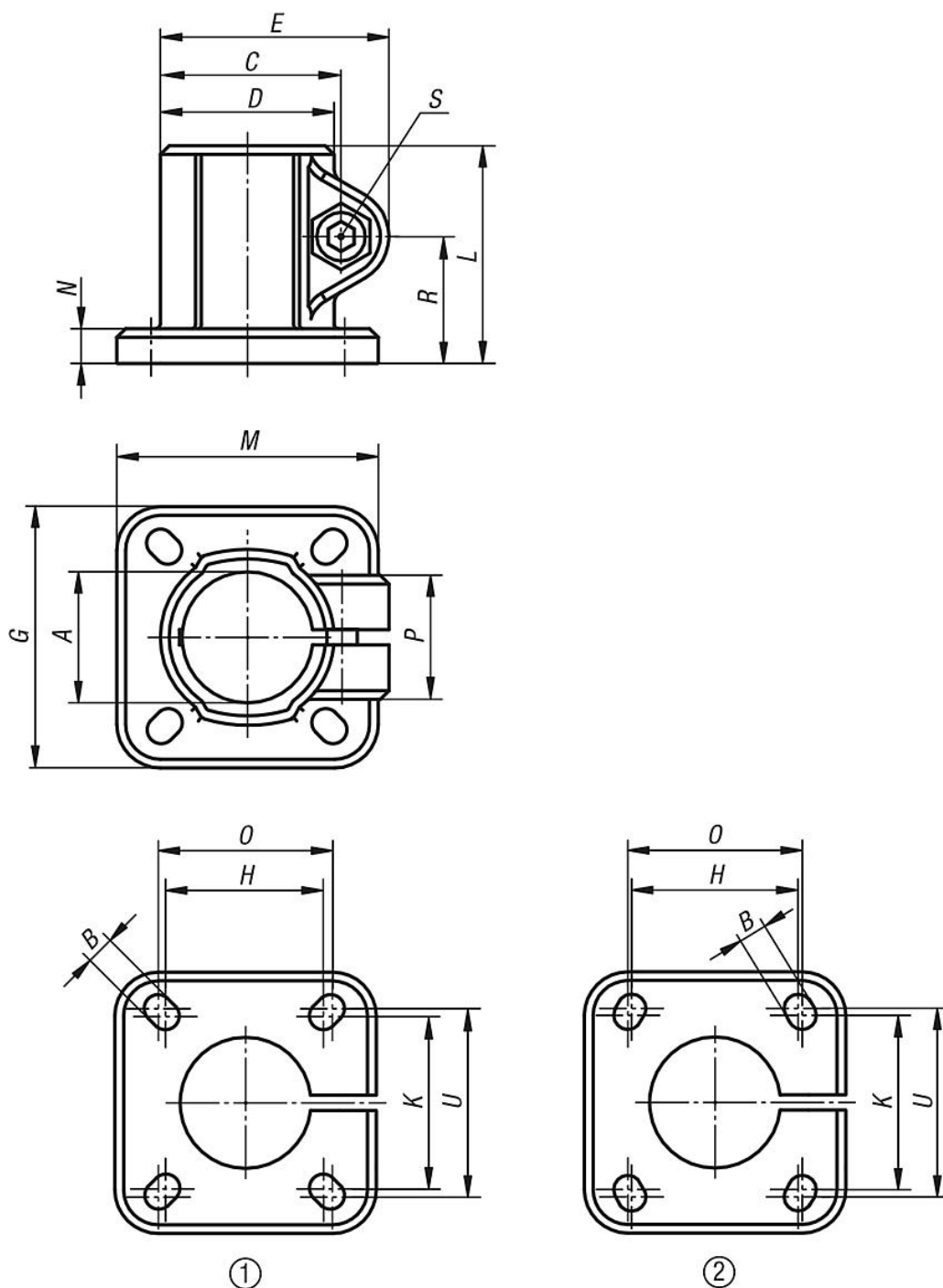
Rörkopplingar, fot, aluminium

Artikelbeskrivning/produktbilder



Rörkopplingar, fot, aluminium

Ritningar



Artikelöversikt

Rörkopplingar fot, aluminium

Beställningsnr.	Hålbild	A	B	C	D	E	G	H	K	L	M	N	O	P	R	S	U
K0477.512	1	12,1	6	27	25	35,5	42	28	28	37	42	5	30	23	21	M6x20	30
K0477.514	1	14,1	6	27	25	35,5	42	28	28	37	42	5	30	23	21	M6x20	30
K0477.515	1	15,1	6	27	25	35,5	42	28	28	37	42	5	30	23	21	M6x20	30
K0477.516	1	16,1	6	27	25	35,5	42	28	28	37	42	5	30	23	21	M6x20	30

Rörkopplingar, fot, aluminium

Artikelöversikt

Beställningsnr.	Hålbild	A	B	C	D	E	G	H	K	L	M	N	O	P	R	S	U
K0477.518	1	18,1	6	27	25	35,5	42	28	28	37	42	5	30	23	21	M6x20	30
K0477.520	2	20,1	7	42,5	40	53	60	40	42	50	60	8	42	33	29	M8x25	45
K0477.525	2	25,1	7	42,5	40	53	60	40	42	50	60	8	42	33	29	M8x25	45
K0477.530	2	30,1	7	42,5	40	53	60	40	42	50	60	8	42	33	29	M8x25	45
K0477.540	1	40,17	9	61	56	74	90	60	60	70	90	10	64	40	40	M10x30	64
K0477.550	1	50,22	11	70	66	84	105	74	74	85	105	14	80	45	49,5	M10x35	80