

Rörkopplingar, vinkelkoppling, aluminium

Artikelbeskrivning/produktbilder



Beskrivning

Material:

Aluminiumgods.

Klämskruv med mutter, stål.

Utförande:

Planslipat.

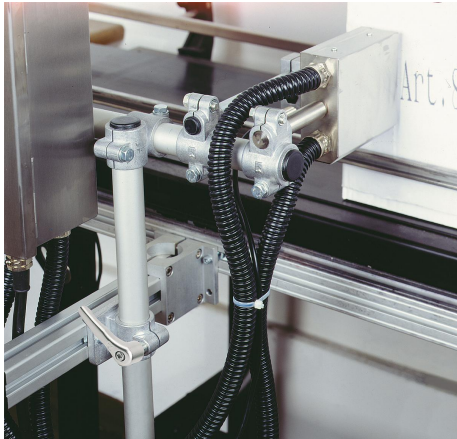
Klämskruv med mutter, förzinkade.

På begäran:

Låsspak för fastsättning och ytterligare diametrar.

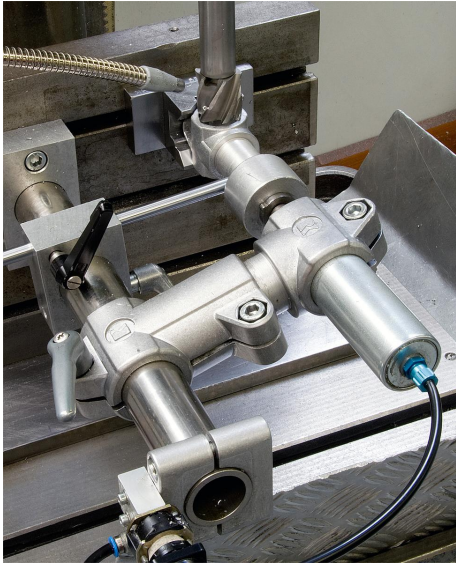
Tillbehör:

- Runda rör och fyrkantsrör K0493

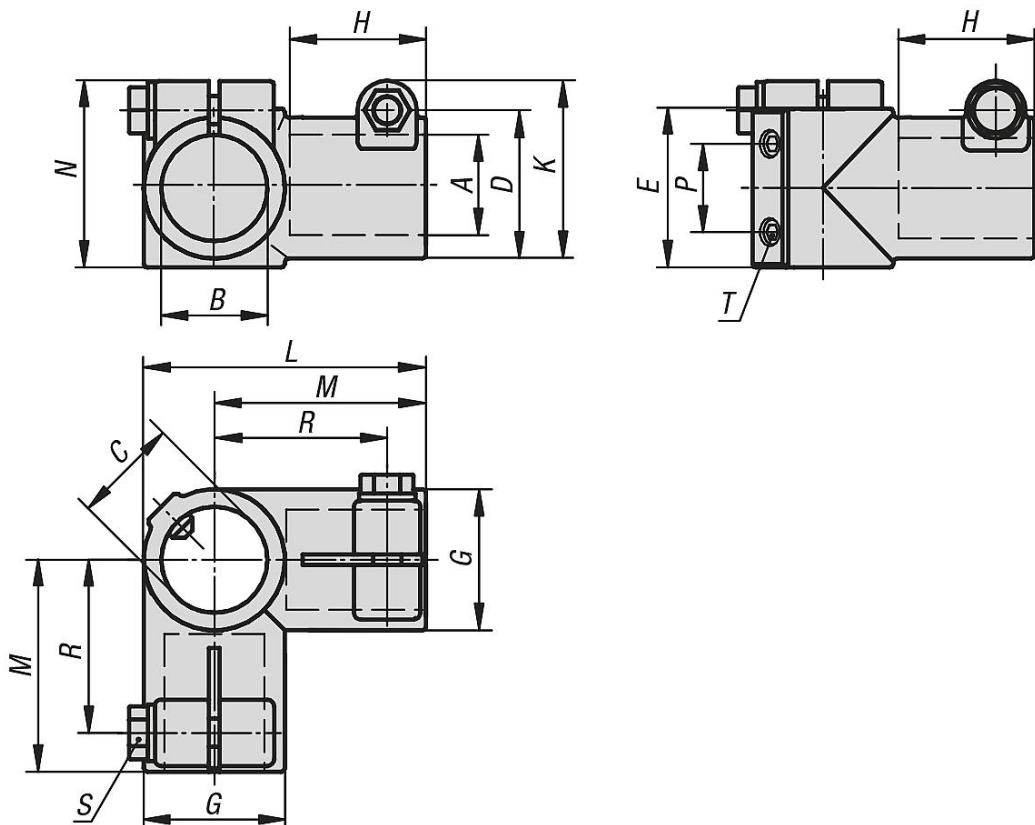


Rörkopplingar, vinkelkoppling, aluminium

Artikelbeskrivning/produktbilder



Ritningar



Artikelöversikt

Rörkopplingar vinkelkoppling, aluminium

Rörkopplingar, vinkelkoppling, aluminium

Artikelöversikt

Beställningsnr.	A	B	C	D	E	G	H	K	L	M	N	P	R	S	T
K0476.530	30,1	30,1	30,1	40	45	40	38	51	80	60	53	25	49	M8x25	M8x15
K0476.540	40,15	40,15	40,15	56	60	56	58	71	116	88	73	35	70	M10x30	M8x10
K0476.550	50,22	50,22	50,22	66	70	66	70	78	136	108	80	40	90	M10x35	M10x15