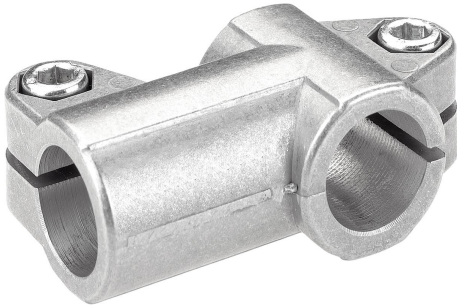


## Rörkopplingar, T-koppling, aluminium

Artikelbeskrivning/produktbilder



### Beskrivning

**Material:**

Aluminiumgods.

Cylinderskruv DIN 7984 och sexkantmutter DIN 985, stål.

**Utförande:**

Planslipat.

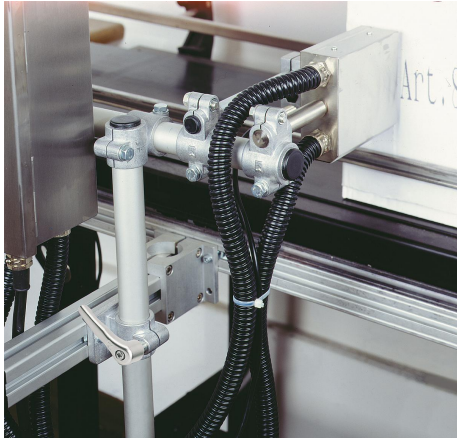
Cylinderskruv och sexkantmutter förzinkade.

**På begäran:**

Låsspak för fastsättning och ytterligare diametrar.

**Tillbehör:**

- Runda rör och fyrkantör K0493

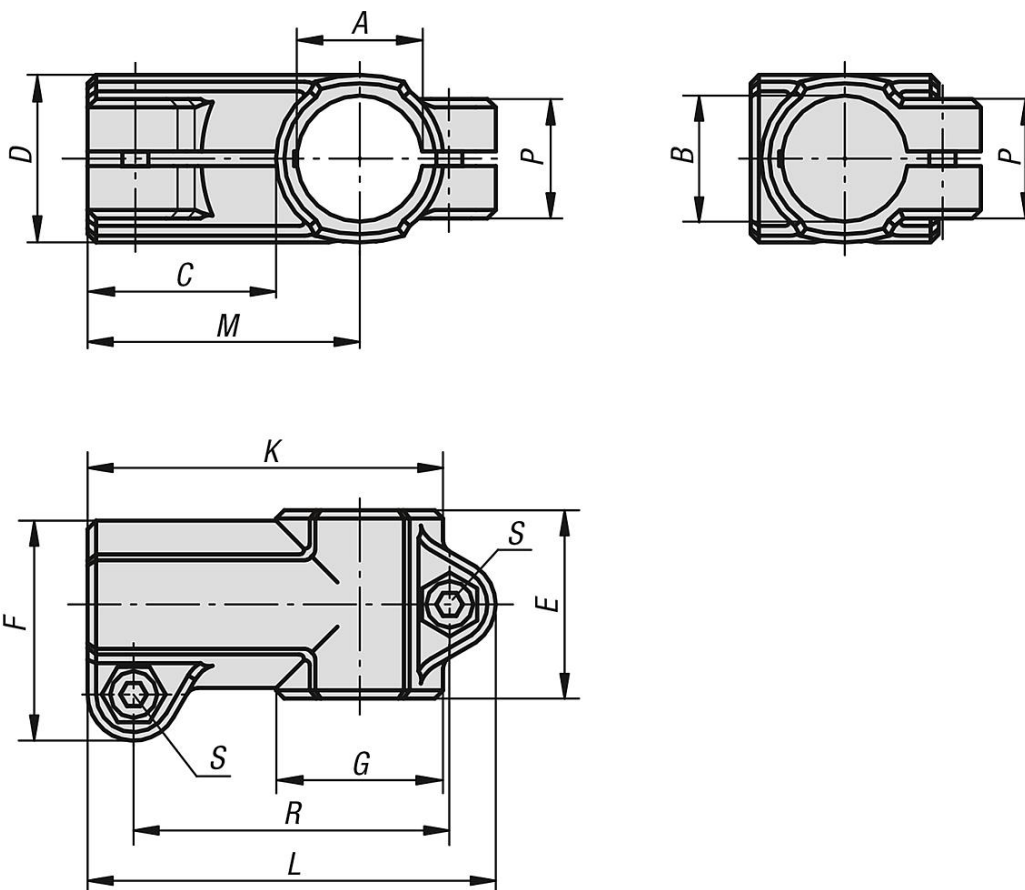


## Rörkopplingar, T-koppling, aluminium

Artikelbeskrivning/produktbilder



Ritningar



Artikelöversikt

Rörkopplingar T-koppling, aluminium

## Rörkopplingar, T-koppling, aluminium

## Artikelöversikt

| Beställningsnr. | A     | B     | C  | D  | E  | F    | G  | K   | L   | M  | P  | R    | S      |
|-----------------|-------|-------|----|----|----|------|----|-----|-----|----|----|------|--------|
| K0475.51212     | 12,1  | 12,1  | 28 | 25 | 32 | 35,5 | 25 | 56  | 66  | 43 | 23 | 49   | M6x20  |
| K0475.51414     | 14,1  | 14,1  | 28 | 25 | 32 | 35,5 | 25 | 56  | 66  | 43 | 23 | 49   | M6x20  |
| K0475.51515     | 15,1  | 15,1  | 28 | 25 | 32 | 35,5 | 25 | 56  | 66  | 43 | 23 | 49   | M6x20  |
| K0475.51616     | 16,1  | 16,1  | 28 | 25 | 32 | 35,5 | 25 | 56  | 66  | 43 | 23 | 49   | M6x20  |
| K0475.51818     | 18,1  | 18,1  | 28 | 25 | 32 | 35,5 | 25 | 56  | 66  | 43 | 23 | 49   | M6x20  |
| K0475.52020     | 20,1  | 20,1  | 38 | 40 | 45 | 53   | 40 | 80  | 93  | 60 | 33 | 72,5 | M8x25  |
| K0475.52525     | 25,1  | 25,1  | 38 | 40 | 45 | 53   | 40 | 80  | 93  | 60 | 33 | 72,5 | M8x25  |
| K0475.53030     | 30,1  | 30,1  | 38 | 40 | 45 | 53   | 40 | 80  | 93  | 60 | 33 | 72,5 | M8x25  |
| K0475.54040     | 40,15 | 40,15 | 55 | 56 | 60 | 74   | 56 | 116 | 134 | 88 | 40 | 108  | M10x30 |
| K0475.55050     | 50,22 | 50,22 | 63 | 66 | 66 | 84   | 66 | 131 | 149 | 98 | 45 | 123  | M10x35 |