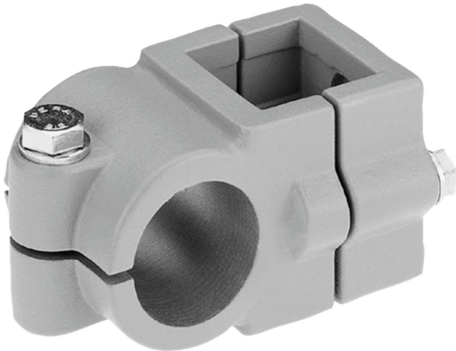


Rörkopplingar, korskoppling, aluminium

Artikelbeskrivning/produktbilder



Beskrivning

Material:

Aluminiumgods.

Klämskruv med mutter, stål.

Utförande:

Planslipat.

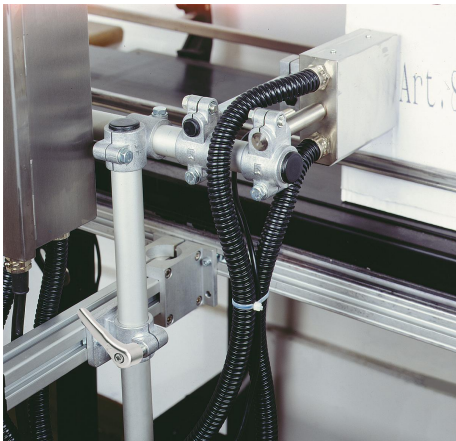
Klämskruv med mutter, förzinkade.

På begäran:

Låsspak för fastsättning och ytterligare diametrar.

Tillbehör:

- Runda rör och fyrkantsrör K0493

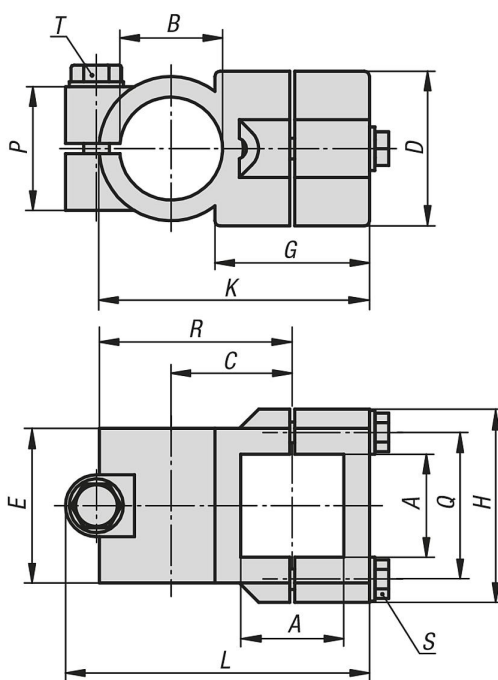


Rörkopplingar, korskoppling, aluminium

Artikelbeskrivning/produktbilder



Ritningar



Artikelöversikt

Rörkopplingar korskoppling, aluminium

Beställningsnr.	A	B	C	D	E	G	H	K	L	P	Q	R	S	T
K0474.53030	30,2	30,1	33	45	45	40	62	76	86	33	46	55	M8x35	M8x35
K0474.54040	40,3	40,2	47	60	60	60	75	105	117	48	57	75	M8x45	M10x50

