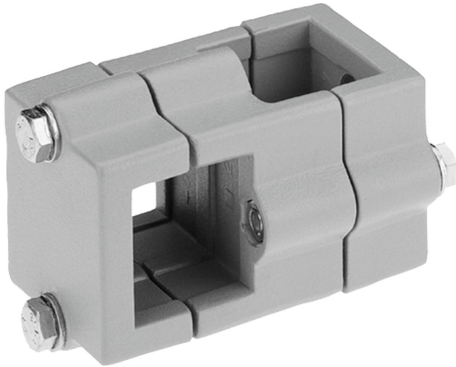


Rörkopplingar, korskoppling, aluminium

Artikelbeskrivning/produktbilder



Beskrivning

Material:

Aluminiumgods.

Klämskruv med mutter, stål.

Utförande:

Planslipat.

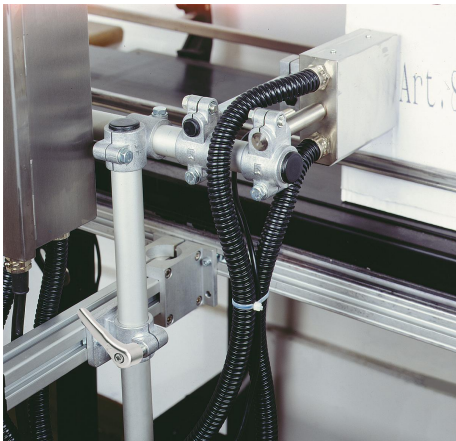
Klämskruv med mutter, förzinkade.

På begäran:

Låsspak för fastsättning och ytterligare mått för fyrkantör.

Tillbehör:

- Runda rör och fyrkantör K0493

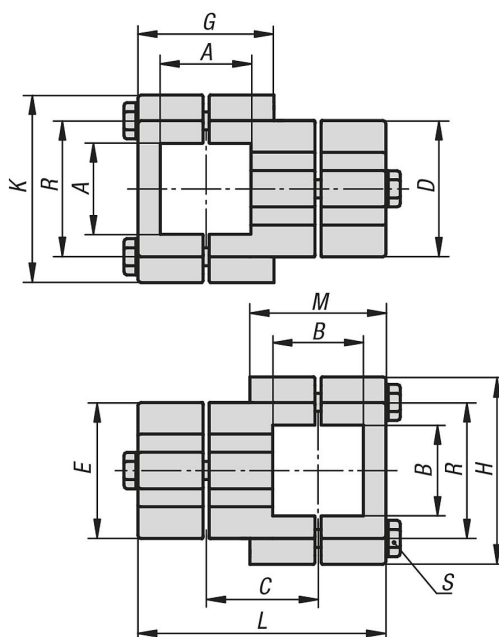


Rörkopplingar, korskoppling, aluminium

Artikelbeskrivning/produktbilder



Ritningar



Artikelöversikt

Rörkopplingar korskoppling, aluminium

Beställningsnr.	A	B	C	D	E	G	H	K	L	M	R	S
K0473.523030	30,2	30,2	38	45	45	44	64	64	83	44	46	M8x45
K0473.524040	40,3	40,3	50	60	60	61	75	75	111	61	57	M8x60

