

## Bygelhandtag i plast, monteras bakifrån

Artikelbeskrivning/produktbilder



### Beskrivning

#### Material:

Termoplast PA (polyamid), glaskuleförstärkt.  
Bussning av stål eller rostfritt stål.

#### Utförande:

Svartgrå.

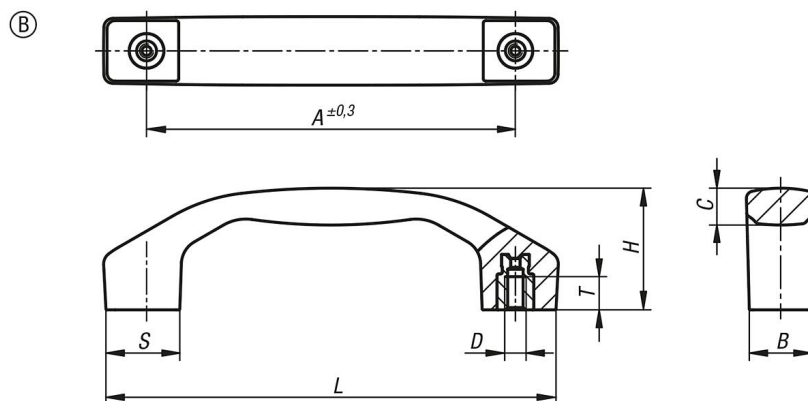
#### Anmärkning:

Detta bygelhandtag utmärker sig genom storleken och att det är skönt att hålla i.

#### Montage:

Form B från baksidan.

### Ritningar



### Artikelöversikt

Beställningsnr.	Form	Material komponent	A	B	C	D	H	L	S	T	Bärförmåga N
K1060.2100051	B	stål	100	17	9,5	M5	33	122	20	9	1000
K1060.2120061	B	stål	120	21	11,4	M6	39	146	24	12	1000
K1060.2140081	B	stål	140	24	14,2	M8	45	170	28	12	1000
K1060.2100052	B	rostfritt stål	100	17	9,5	M5	33	122	20	9	1000
K1060.2120062	B	rostfritt stål	120	21	11,4	M6	39	146	24	12	1000
K1060.2140082	B	rostfritt stål	140	24	14,2	M8	45	170	28	12	1000