

Spännbackar med stift för pendelbackar Kompakt spännare för 5-axlig bearbetning

Artikelbeskrivning/produktbilder



Beskrivning

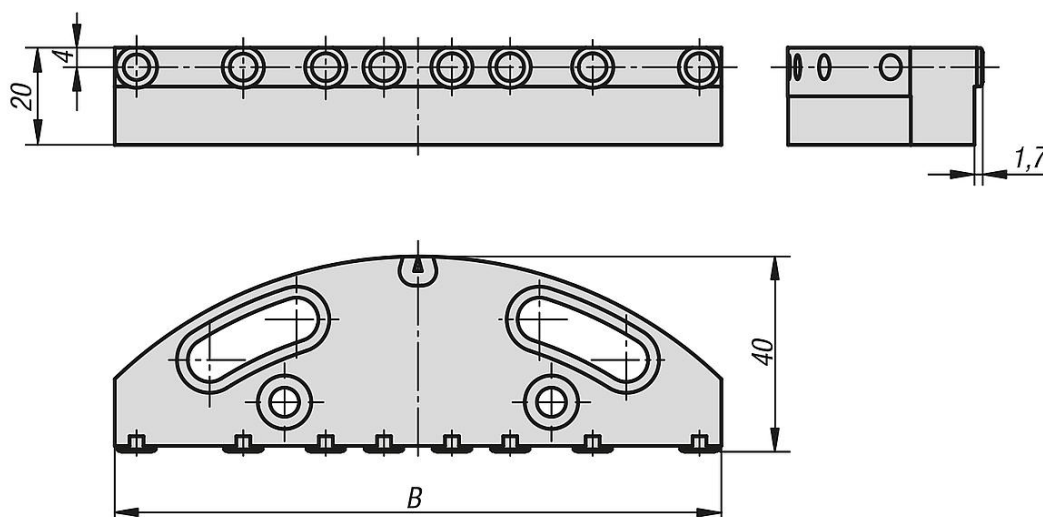
Material:
Verktysstål.

Utförande:
Spännback härdad, blank.
Spännklor härdade, brunerade.

Anmärkning:
För form Slutande fastspänning utan förprägling, t.ex. av råämnen, tung spån avskiljning, gjutdelar osv.

Levereras styckvis.

Ritningar



Artikelöversikt

Spännbackar med stift för pendelbackar, kompakt spännare för 5-axlig bearbetning

Beställningsnr.	B	Antal stift
K1001.1251	125	8
K1001.0901	90	6