

Påfyllningsrör

Artikelbeskrivning/produktbilder



Beskrivning

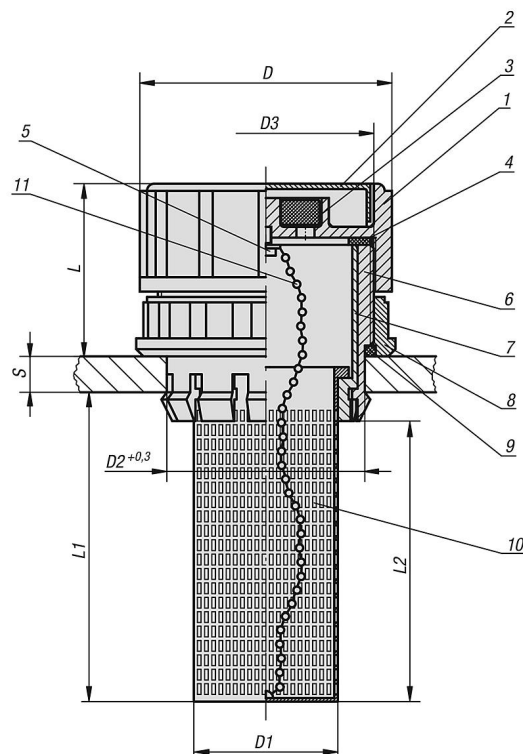
Material, utförande:

1. Hus termoplast polyamid 66, svart.
2. Lock termoplast polyamid 66, rött.
3. Luftfilter polyuretan (PU-skum), filterfinhet 40 µm.
4. Packning gummi (NBR).
5. Fästskruv stål, förnicklat.
6. Ipressningsdel termoplast polyamid 66, svart.
7. Anslagsbussning termoplast polyamid 66, svart.
8. Fästmutter polyamid 66, svart.
9. O-ring gummi (NBR), 70 Shore.
10. Påfyllningssil termoplast polypropen, svart.
11. Kedja rostfritt stål.

Anmärkning:

Temperaturbeständiga upp till 80 °C.

Ritningar



Påfyllningsrör

Artikelöversikt

Påfyllningsrör

Beställningsnr.	D	D1	D2	D3	L	L1	L2	S
K0470.706020	70	38	55	M60X2	46,5	88	80	2 - 8