

Ändplugg med oljemätsticka

Artikelbeskrivning/produktbilder



Beskrivning

Material:

Hölje och lock i termoplastisk polyamid 66.
Luftfilterpolyuretan (PU-skum).
Oljemätsticka i zink.
O-ring NBR, Shore 70.

Utförande:

Hus svart.
Lock rött.
Filterfinhet 50 µm.
Oljemätsticka fosfaterad.

Temperaturområde:

Temperaturbeständiga upp till 100 °C vid olja.

På begäran:

Min-Max-markeringar.

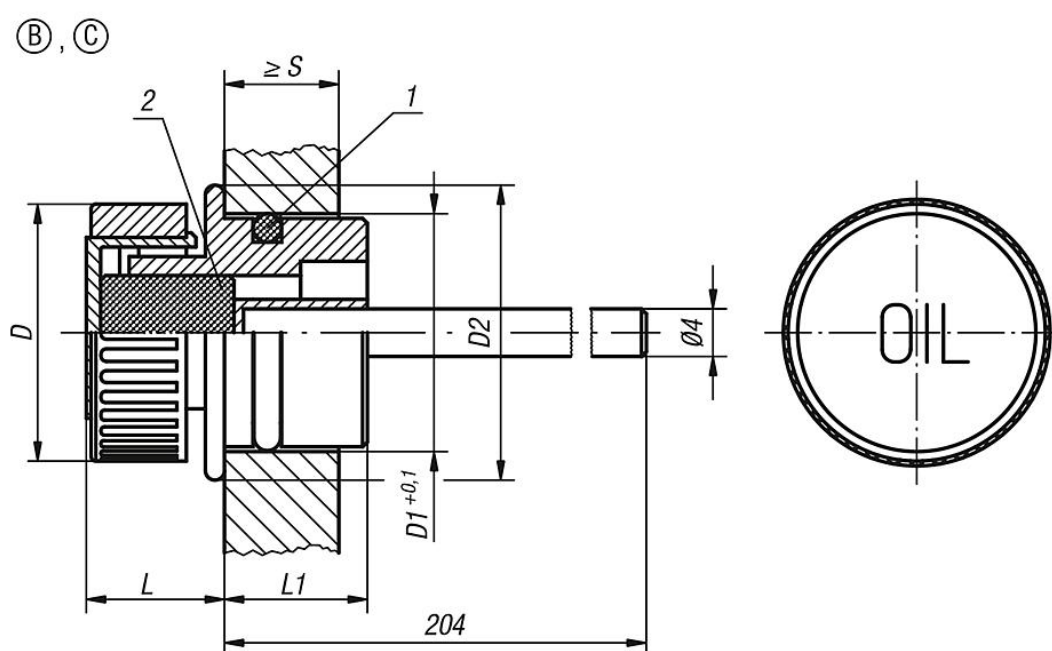
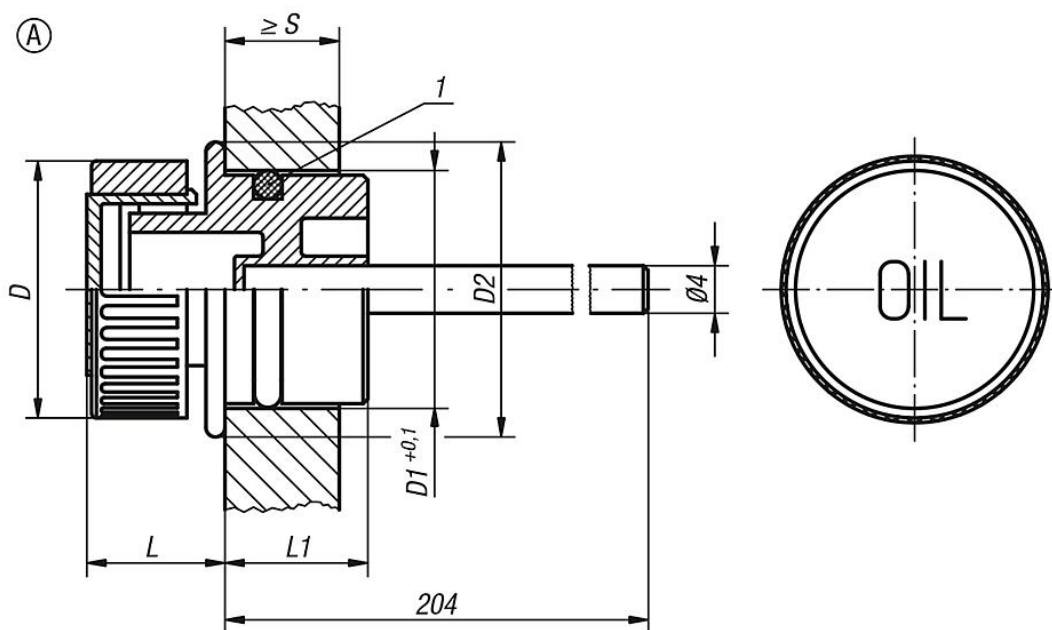
Ritningsinformation:

Form A: utan ventilation
Form B: med Ventilation
Form C: med ventilation och filter

- 1) O-ring
- 2) Luftfilter endast vid Form C

Ändplugg med oljemätsticka

Ritningar



Artikelöversikt

Ändplugg med oljemätsticka

Beställningsnr. Form A	Beställningsnr. Form B	Beställningsnr. Form C	D	D1	D2	L	L1	S min.
K0462.13018	K0462.23018	K0462.33018	30	18	23	14	14	8

