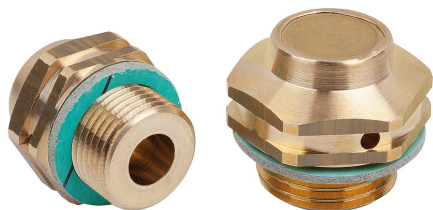


Luftningsskruvar i mässing med backventil

Artikelbeskrivning/produktbilder



Beskrivning

Material:

Hus och lock i mässing.
Tryckfjäder i rostfritt stål.
Spärrelement i mässing.
O-ring i gummi (NBR).

Utförande:

Packning asbestfri.

Anmärkning:

Öppningstryck 0,35 bar ($\pm 0,05$).

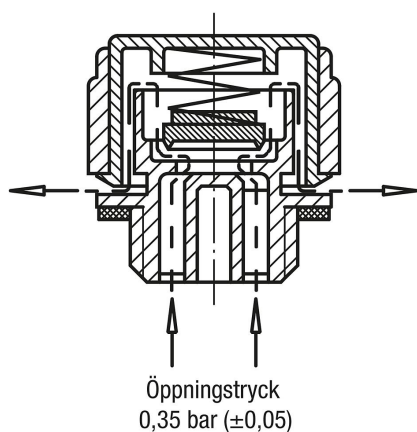
Funktionsprincip:

Se Luftningsskriv med backventil K0459.

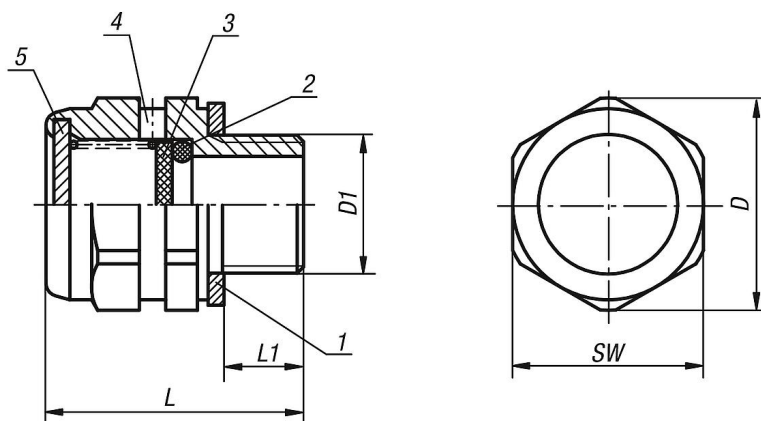
Ritningsinformation:

- 1) Packning
- 2) O-ring
- 3) Spärrelement
- 4) Ventilationshål 2 st.
- 5) Lock

Funktionsprincip



Ritningar



Artikelöversikt

Luftningsskruvar i mässing med backventil

Beställningsnr.	D	D1	L	L1	SW
K0461.20014	20	G1/4	24,3	7,5	18
K0461.24038	24,5	G3/8	24,5	8,5	22
K0461.30012	30	G1/2	24,5	8,5	27

