

Oljenivåindikatorer

Artikelbeskrivning/produktbilder



Beskrivning

Material:

Hus i stål.
Siktglas i termoplast polyamid
O-ring och packning i gummi (NBR).
Reflektor i aluminium.
Skruv och sexkantmutter i stål.

Utförande:

Hus svartlackerat.
Siktglas glasklart, hög mekanisk hållfasthet, beständigt mot åldrande, temperaturbeständigt vid olja upp till 100 °C, vid vatten upp till 70 °C.
Reflektor vitlackerad, markeringar resp. skala svart.
Skruv och sexkantmutter förzinkade.

Anmärkning:

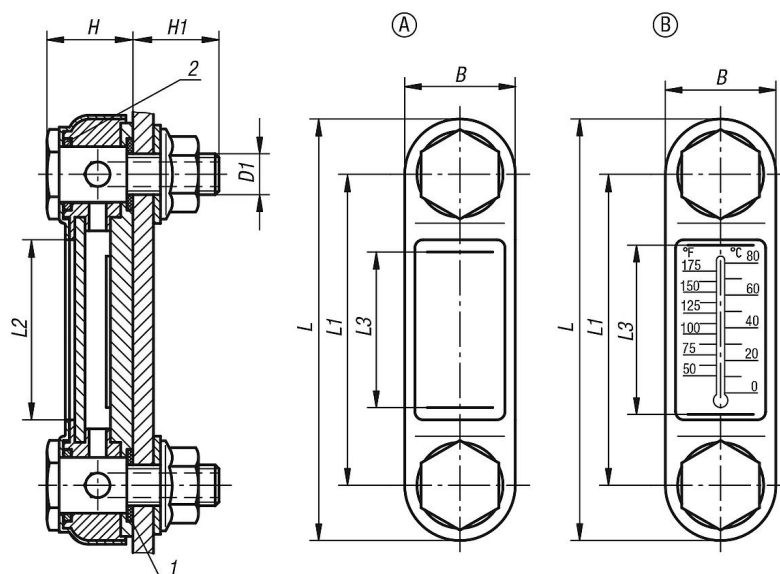
Oljenivåindikatorerna kan antingen monteras som på ritningen eller direkt i gängade hål. Axelavstånd för fästålen = $L1 \pm 0,5$.
Oljenivåindikatorerna är lämpliga för tryckfria behållare.
Maximal drifttemperatur: 100 °C.

Ritningsinformation:

Form A: utan termometer
Form B: med termometer

- 1) Packning
- 2) O-ring

Ritningar



Artikelöversikt

Oljenivåindikatorer

Artikelöversikt

Oljenivåindikatorer

Beställningsnr.	Form	B	D1	H	H1	L	L1	L2	L3	Antal fästskruvar	Termometerskala
K0444.107610	A	31	M10	24,5	20	107	76	39	37	2	-
K0444.107612	A	31	M12	24,5	20	107	76	39	37	2	-
K0444.112710	A	31	M10	24,5	20	156	127	90	80	2	-
K0444.112712	A	31	M12	24,5	20	156	127	90	80	2	-
K0444.125412	A	34	M12	33	17	286	254	200	178	2	-
K0444.207610	B	31	M10	24,5	20	107	76	39	37	2	0 - 80 °C / 50 - 175 °F
K0444.207612	B	31	M12	24,5	20	107	76	39	37	2	0 - 80 °C / 50 - 175 °F
K0444.212710	B	31	M10	24,5	20	156	127	90	80	2	0 - 100 °C / 50 - 200 °F
K0444.212712	B	31	M12	24,5	20	156	127	90	80	2	0 - 100 °C / 50 - 200 °F
K0444.225412	B	34	M12	33	17	286	254	200	178	2	0 - 100 °C / 50 - 200 °F