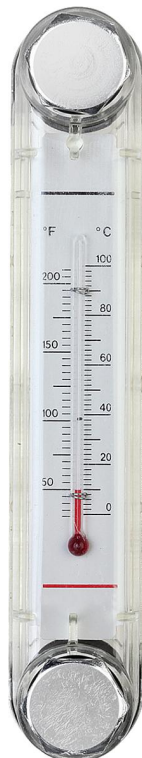
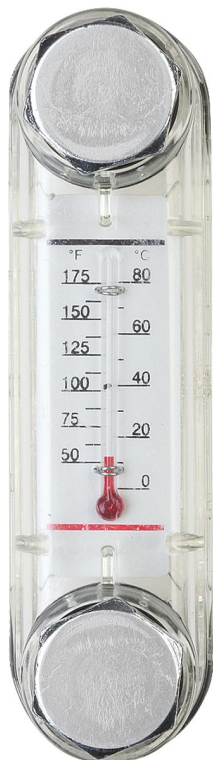


Oljenivåindikatorer, Form B, med termometer

Artikelbeskrivning/produktbilder



Beskrivning

Material:

Hus i termoplast polyamid.
O-ring och packning i gummi (NBR).
Reflektor i aluminium.
Skruv och sexkantmutter i stål.

Utförande:

Transparent hus, hög mekanisk stabilitet, åldrande, temperaturbeständig upp till 100 C. Tryckmotstånd vid 20 C till 10 bar, vid 60 C till 8 bar.
Reflektor vitlackerad, markeringar resp. skala svart. Skruv och sexkantmutter förzinkade.

Anmärkning:

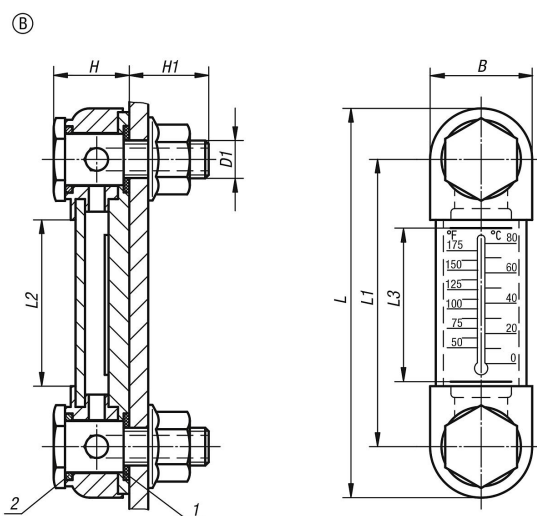
Oljenivåindikatorerna kan antingen monteras som på ritningen eller direkt i gängade hål. Axelavstånd för fästhål = $L1 \pm 0,3$.
Max. Åtdragningsmomentet för fästskruvarna är 5 Nm.

Ritningsinformation:

- 1) Packning
- 2) O-ring

Oljenivåindikatorer, Form B, med termometer

Ritningar



Artikelöversikt

Beställningsnr.	Form	B	D1	H	H1	L	L1	L2	L3	Antal fästskruvar	Termometerskala
K0443.2076	B	27	M10	20	21	103	76	44	37	2	0 - 80 °C / 50 - 175 °F
K0443.2127	B	27	M12	19	18	151	127	95	80	2	0 - 100 °C / 50 - 200 °F