

Stjärnvred liknande DIN 6336 av aluminium, Form L, med yttergänga

Artikelbeskrivning/produktbilder



Beskrivning

Material:

Aluminium.

Gängstift, rostfritt stål 1.4305.

Tvårstift, rostfritt stål 1.4310.

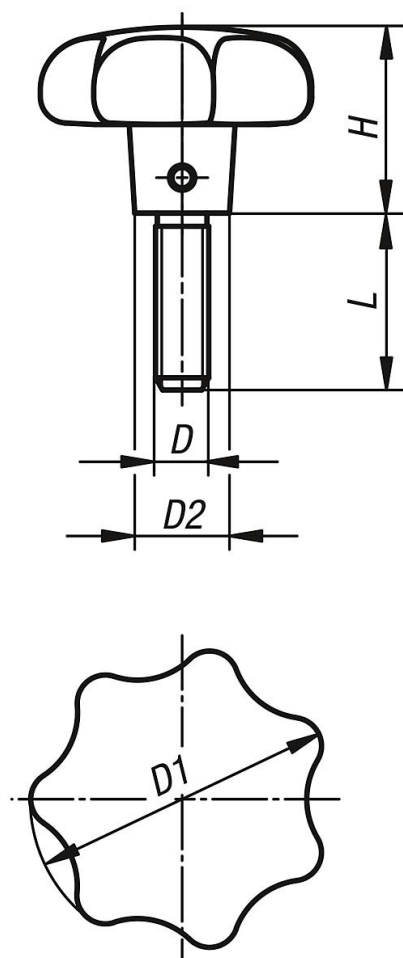
Utförande:

Stjärnvred, planslipat.

Gängstift och tvårstift, blanka.

Ritningar

Ⓛ



Artikelöversikt

Beställningsnr.	Form	Grundkroppens yta	D	D1	D2	H	L
K0149.64008X20	L	planslipad	M8	40	14	25	20

Stjärnvred liknande DIN 6336 av aluminium, Form L, med yttergånga

Artikelöversikt

Beställningsnr.	Form	Grundkroppens yta	D	D1	D2	H	L
K0149.64008X25	L	planslipad	M8	40	14	25	25
K0149.64008X30	L	planslipad	M8	40	14	25	30
K0149.64008X40	L	planslipad	M8	40	14	25	40
K0149.65010X25	L	planslipad	M10	50	18	32	25
K0149.65010X30	L	planslipad	M10	50	18	32	30
K0149.65010X40	L	planslipad	M10	50	18	32	40
K0149.65010X50	L	planslipad	M10	50	18	32	50
K0149.66312X30	L	planslipad	M12	63	20	40	30
K0149.66312X40	L	planslipad	M12	63	20	40	40
K0149.66312X50	L	planslipad	M12	63	20	40	50
K0149.66312X60	L	planslipad	M12	63	20	40	60