

## Gångjärn i plast, med klämfunktion

Artikelbeskrivning/produktbilder



### Beskrivning

#### Material:

Gångjärn i glasfiberförstärkt termoplast.

Axel i stål.

Låsspak i glasfiberförstärkt termoplast.

Mekanik i stål.

#### Utförande:

Gångjärn svart. Axel förzinkad. Låsspak svart. Mekanik svartförzinkad.

#### Anmärkning:

Gångjärnen kan låsas i valfritt läge med den urtagbara låsspaken.

Belastningsvärdena som anges för gångjärnen är icke bindande riktvärden utan hänsyn till säkerhetsfaktorer och utan något ansvar från vår sida. Värdena anges endast som information och är ingen juridiskt bindande garanti för egenskaperna.

Belastningsvärdena fastställs i laborativillkor. Användaren måste själv avgöra om gångjärnet är lämpligt för den aktuella användningen.

De olika materialen som gångjärnen fästs på, de olika infästningssätten, väderförhållanden och slitage kan påverka de fastställda värdena.

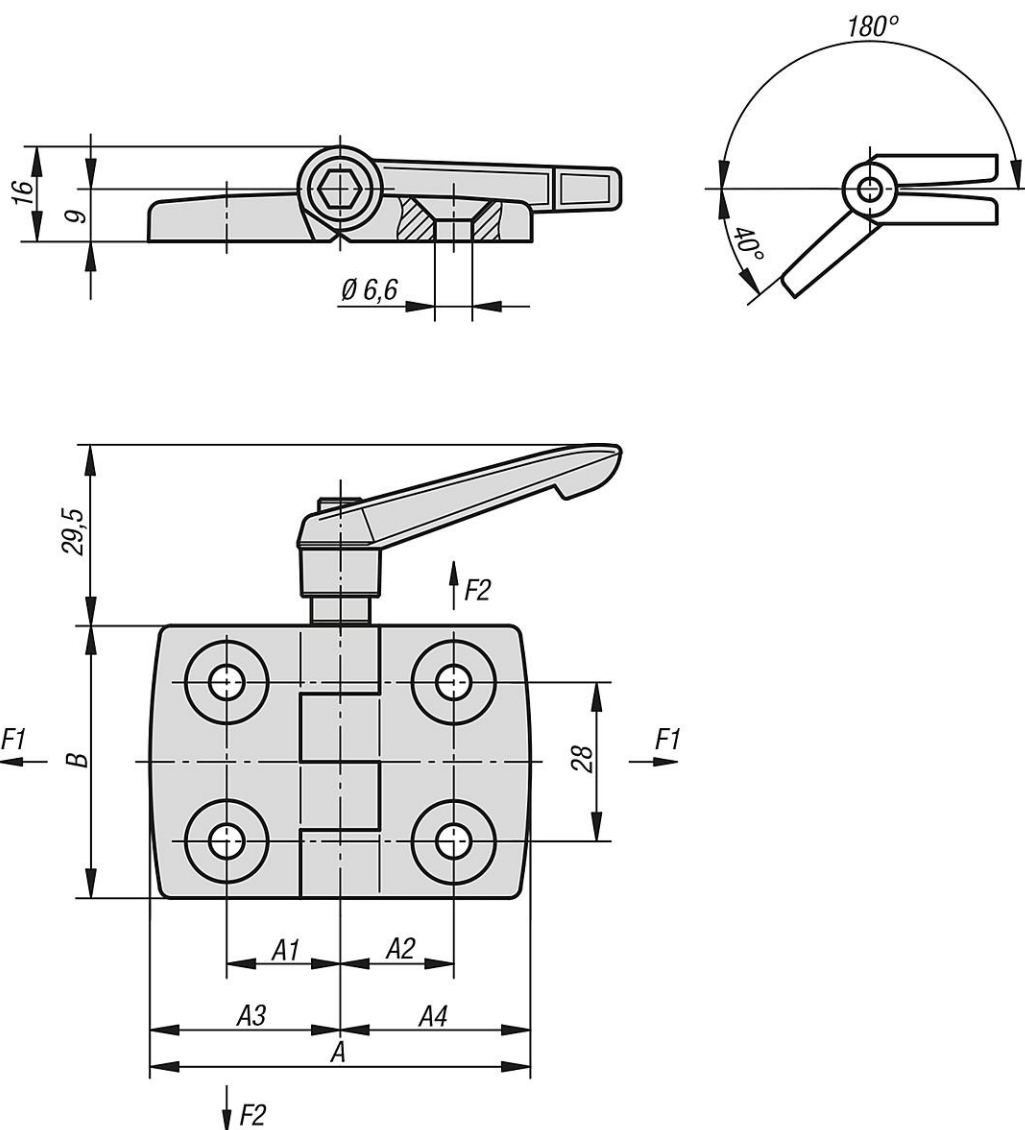
#### På begäran:

Gångjärn med styrklackar (spår 6, 8 och 10) för aluminiumprofiler.

Kombinationer av olika gångjärnsblad.

# Gångjärn i plast, med klämfunktion

## Ritningar



## Artikelöversikt

### Gångjärn i plast, med klämfunktion

Beställningsnr.	A	A1	A2	A3	A4	B	F1 N	F2 N
K0436.251515	52	15	15	26	26	48	500	380
K0436.301818	59	17,5	17,5	29,5	29,5	48	700	400
K0436.352020	72	20	20	36	36	48	700	400
K0436.402323	77	22,5	22,5	38,5	38,5	48	750	450
K0436.452525	87	25	25	43,5	43,5	48	750	450
K0436.502828	97	27,5	27,5	48,5	48,5	48	800	425
K0436.603333	115	32,5	32,5	57,5	57,5	48	850	175

