

# Korsvred liknande DIN 6335 rostfritt stål, Form L, med yttergånga

Artikelbeskrivning/produktbilder



## Beskrivning

### Material:

Rostfritt stål 1.4308.

Gängstift, rostfritt stål 1.4305.

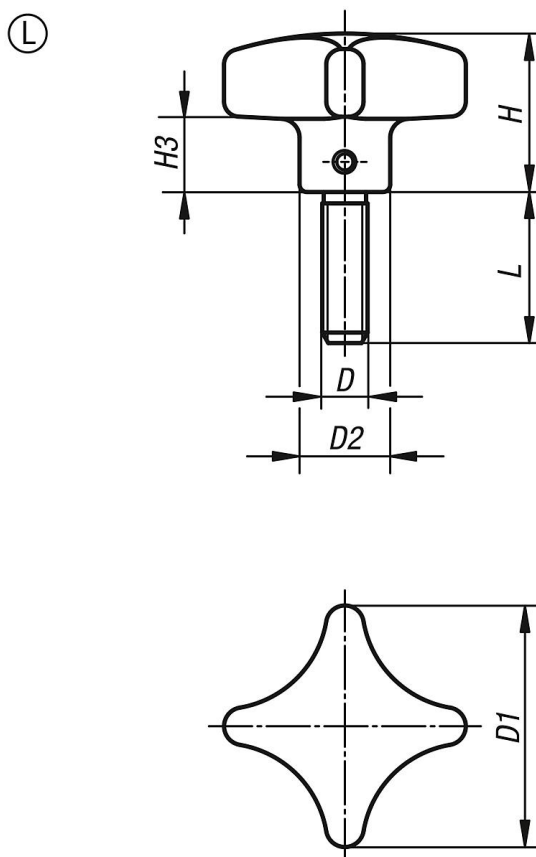
Tvårstift, rostfritt stål 1.4310.

### Utförande:

Korsvred, blåstrat.

Gängstift och tvårstift, blanka.

## Ritningar



## Artikelöversikt

Beställningsnr.	Form	Grundkroppens yta	D	D1	D2	H	H3	L
K0146.6032063X15	L	blåstrat	M6	32	12	21	10	15

## Korsvred liknande DIN 6335 rostfritt stål, Form L, med yttergånga

### Artikelöversikt

Beställningsnr.	Form	Grundkroppens yta	D	D1	D2	H	H3	L
K0146.6032063X20	L	blästrat	M6	32	12	21	10	20
K0146.6032063X25	L	blästrat	M6	32	12	21	10	25
K0146.6032063X30	L	blästrat	M6	32	12	21	10	30
K0146.6032063X40	L	blästrat	M6	32	12	21	10	40
K0146.6032063X50	L	blästrat	M6	32	12	21	10	50
K0146.6040083X20	L	blästrat	M8	40	14	26	14	20
K0146.6040083X25	L	blästrat	M8	40	14	26	14	25
K0146.6040083X30	L	blästrat	M8	40	14	26	14	30
K0146.6040083X40	L	blästrat	M8	40	14	26	14	40
K0146.6040083X50	L	blästrat	M8	40	14	26	14	50
K0146.6050103X20	L	blästrat	M10	50	18	34	20	20
K0146.6050103X25	L	blästrat	M10	50	18	34	20	25
K0146.6050103X30	L	blästrat	M10	50	18	34	20	30
K0146.6050103X40	L	blästrat	M10	50	18	34	20	40
K0146.6050103X50	L	blästrat	M10	50	18	34	20	50
K0146.6063123X20	L	blästrat	M12	63	20	42	25	20
K0146.6063123X30	L	blästrat	M12	63	20	42	25	30
K0146.6063123X40	L	blästrat	M12	63	20	42	25	40
K0146.6063123X50	L	blästrat	M12	63	20	42	25	50