

Gängade spindlar för justerbara fötter ECO i stål eller rostfritt stål

Artikelbeskrivning/produktbilder



Beskrivning

Material:

Stål eller rostfritt stål 1.4305.

Utförande:

Stål blåkromaterat.

Blankt rostfritt stål.

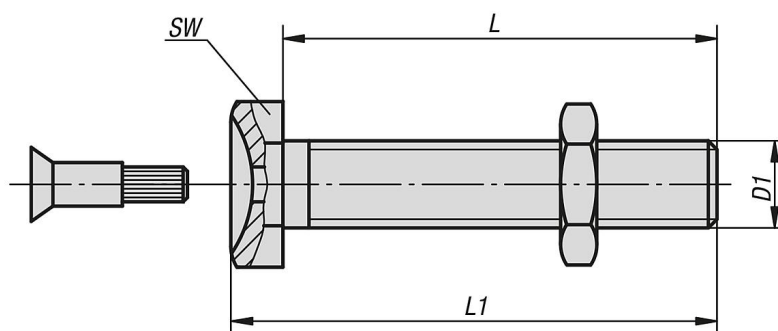
Anmärkning:

De justerbara ECO-fötterna består av en gängad spindel och en platta. Varje spindel kan kombineras med varje platta.

Tillbehör:

K0428 Plattor för justerbara fötter ECO i zinkgods, rostfritt stål eller plast.

Ritningar



Artikelöversikt

Gängade spindlar för justerbara fötter ECO i stål eller rostfritt stål

Beställningsnr.	Material grundkropp	D1	L	L1	SW	Belastningsförmåga max. kN
K0429.080251	stål	M8	25	29,5	13	3,5
K0429.080401	stål	M8	40	44,5	13	3,5
K0429.080501	stål	M8	50	54,5	13	3,5
K0429.080701	stål	M8	70	74,5	13	3,5
K0429.080801	stål	M8	80	84,5	13	3,5
K0429.081001	stål	M8	100	104,5	13	3,5
K0429.081201	stål	M8	120	124,5	13	3,5
K0429.100251	stål	M10	25	30	17	4,7
K0429.100401	stål	M10	40	45	17	4,7
K0429.100501	stål	M10	50	55	17	4,7
K0429.100701	stål	M10	70	75	17	4,7
K0429.100801	stål	M10	80	85	17	4,7
K0429.101001	stål	M10	100	105	17	4,7
K0429.101201	stål	M10	120	125	17	4,7
K0429.120251	stål	M12	25	31	19	7,7
K0429.120401	stål	M12	40	46	19	7,7
K0429.120501	stål	M12	50	56	19	7,7
K0429.120701	stål	M12	70	76	19	7,7
K0429.120801	stål	M12	80	86	19	7,7
K0429.121001	stål	M12	100	106	19	7,7

Gängade spindlar för justerbara fötter ECO i stål eller rostfritt stål

Artikelöversikt

Beställningsnr.	Material grundkropp	D1	L	L1	SW	Belastningsförmåga max. kN
K0429.121201	stål	M12	120	126	19	7,7
K0429.160501	stål	M16	50	58,5	24	14,5
K0429.161001	stål	M16	100	108,5	24	14,5
K0429.161501	stål	M16	150	158,5	24	14,5
K0429.080252	rostfritt stål	M8	25	29,5	13	3,5
K0429.080402	rostfritt stål	M8	40	44,5	13	3,5
K0429.080502	rostfritt stål	M8	50	54,5	13	3,5
K0429.080702	rostfritt stål	M8	70	74,5	13	3,5
K0429.080802	rostfritt stål	M8	80	84,5	13	3,5
K0429.081002	rostfritt stål	M8	100	104,5	13	3,5
K0429.081202	rostfritt stål	M8	120	124,5	13	3,5
K0429.100252	rostfritt stål	M10	25	30	17	4,7
K0429.100402	rostfritt stål	M10	40	45	17	4,7
K0429.100502	rostfritt stål	M10	50	55	17	4,7
K0429.100702	rostfritt stål	M10	70	75	17	4,7
K0429.100802	rostfritt stål	M10	80	85	17	4,7
K0429.101002	rostfritt stål	M10	100	105	17	4,7
K0429.101202	rostfritt stål	M10	120	125	17	4,7
K0429.120252	rostfritt stål	M12	25	31	19	7,7
K0429.120402	rostfritt stål	M12	40	46	19	7,7
K0429.120502	rostfritt stål	M12	50	56	19	7,7
K0429.120702	rostfritt stål	M12	70	76	19	7,7
K0429.120802	rostfritt stål	M12	80	86	19	7,7
K0429.121002	rostfritt stål	M12	100	106	19	7,7
K0429.121202	rostfritt stål	M12	120	126	19	7,7
K0429.160502	rostfritt stål	M16	50	58,5	24	14,5
K0429.161002	rostfritt stål	M16	100	108,5	24	14,5
K0429.161502	rostfritt stål	M16	150	158,5	24	14,5