

## Plattor för justerbara fötter ECO i zinkgods, rostfritt stål eller plast

Artikelbeskrivning/produktbilder



### Beskrivning

#### Material:

Platta i termoplast, zinkgods eller rostfritt stål 1.4305.  
Glidskyddsplatta i termoplastisk elastomer.

#### Utförande:

Platta i svart termoplast.  
Platta i zinkgods, blåförzinkat.  
Platta i blankt rostfritt stål.

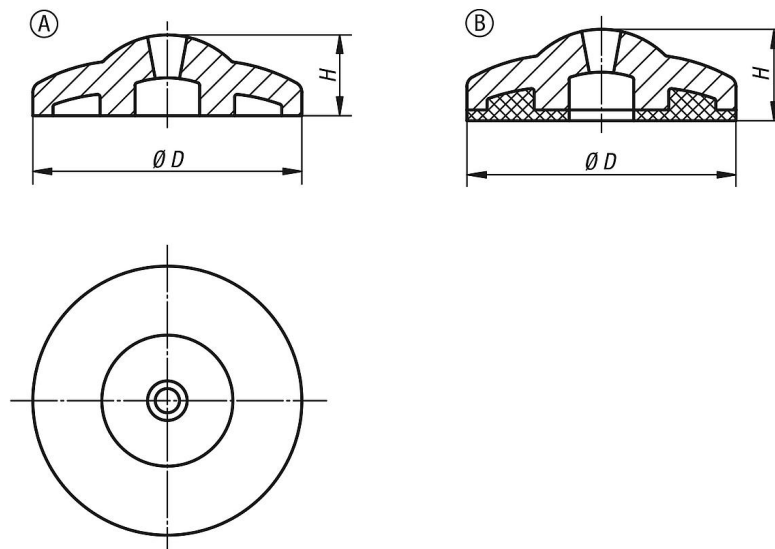
#### Anmärkning:

De justerbara ECO-fötterna består av en platta och en gängad spindel. Varje platta kan kombineras med varje spindel.  
Glidskyddsplattan absorberar vibrationer och hindrar foten från att glida.  
Lämpliga gängade spindlar, se K0429.

#### Ritningsinformation:

Form A utan glidskyddsplatta  
Form B med glidskyddsplatta

### Ritningar



### Artikelöversikt

#### Plattor för justerbara fötter ECO i zinkgods

Beställningsnr.	Form	Material grundkropp	D	H	Belastningsförmåga max. kN
K0428.10301	A	zink	30	11,5	16
K0428.10401	A	zink	40	12	18
K0428.10501	A	zink	50	14,5	20
K0428.20301	B	zink	30	13,5	16
K0428.20401	B	zink	40	14,5	18
K0428.20501	B	zink	50	17,5	20
K0428.10302	A	rostfritt stål	30	11,5	22
K0428.10402	A	rostfritt stål	40	12	24

## Plattor för justerbara fötter ECO i zinkgods, rostfritt stål eller plast

### Artikelöversikt

Beställningsnr.	Form	Material grundkropp	D	H	Belastningsförmåga max. kN
K0428.10502	A	rostfritt stål	50	14,5	26
K0428.20302	B	rostfritt stål	30	13,5	22
K0428.20402	B	rostfritt stål	40	14,5	24
K0428.20502	B	rostfritt stål	50	17,5	26
K0428.10303	A	termoplast	30	11,5	15
K0428.10403	A	termoplast	40	12	15
K0428.10503	A	termoplast	50	14,5	15
K0428.20303	B	termoplast	30	13,5	15
K0428.20403	B	termoplast	40	14,5	15
K0428.20503	B	termoplast	50	17,5	15

### Plattor för justerbara fötter ECO i rostfritt stål

Beställningsnr.	Form	D	H	Belastningsförmåga max. kN
K0428.10302	A	30	11,5	22
K0428.10402	A	40	12	24
K0428.10502	A	50	14,5	26
K0428.20302	B	30	13,5	22
K0428.20402	B	40	14,5	24
K0428.20502	B	50	17,5	26

### Plattor för justerbara fötter ECO i plast

Beställningsnr.	Form	D	H	Belastningsförmåga max. kN
K0428.10303	A	30	11,5	15
K0428.10403	A	40	12	15
K0428.10503	A	50	14,5	15
K0428.20303	B	30	13,5	15
K0428.20403	B	40	14,5	15
K0428.20503	B	50	17,5	15