

Platta med förlängning för justerbara fötter i zinkgods

Artikelbeskrivning/produktbilder



Beskrivning

Material:

Platta i zinkgods.

Glidskyddsplatta i termoplastisk elastomer.

Utförande:

Platta svart pulverlackerad.

Anmärkning:

De justerbara fötterna består av en platta och en gängad spindel. Varje platta kan kombineras med varje spindel.

Glidskyddsplattan absorberar vibrationer och hindrar foten från att glida.

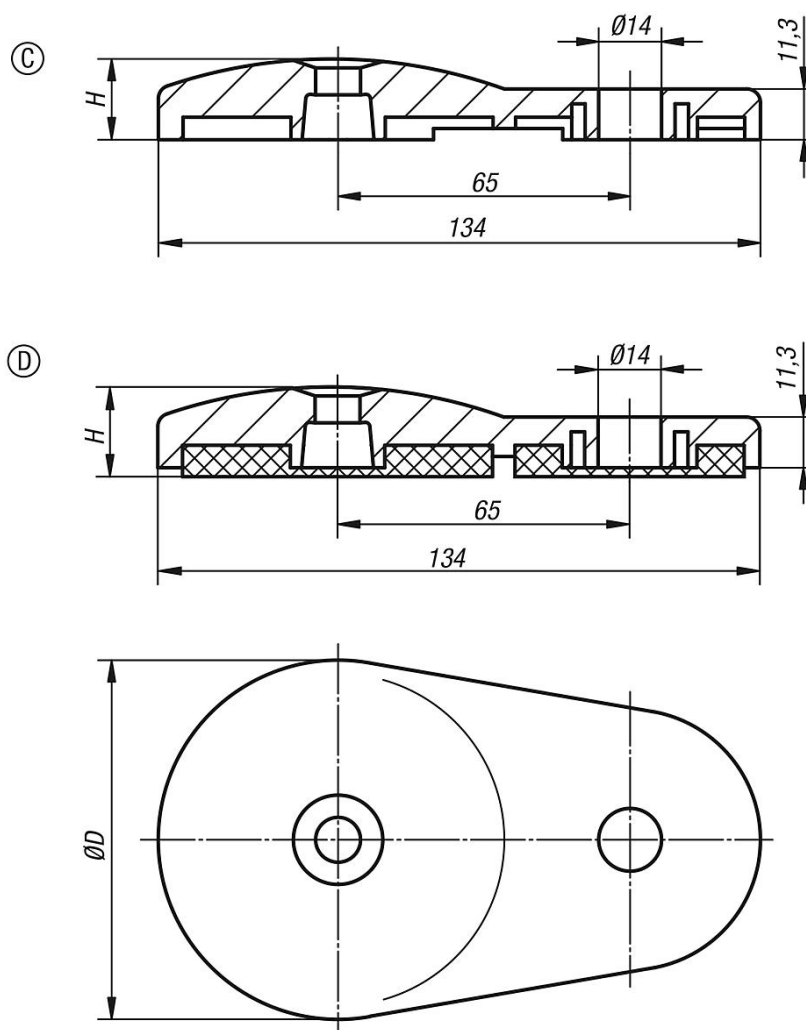
Lämpliga gängade spindlar, se K0427.

Ritningsinformation:

Form C med skruvhål utan glidskyddsplatta

Form D med skruvhål med glidskyddsplatta

Ritningar



Platta med förlängning för justerbara fötter i zinkgods

Artikelöversikt

Platta med förlängning för justerbara fötter i zinkgods

Beställningsnr.	Form	D	H	Belastningsförmåga max. kN
K0426.30801	C	80	18	35
K0426.40801	D	80	20	35