

Plattor för justerbara fötter i zinkgods eller rostfritt stål, Form C

Artikelbeskrivning/produktbilder



Beskrivning

Material:

Platta i zinkgods eller rostfritt stål 1.4305.

Utförande:

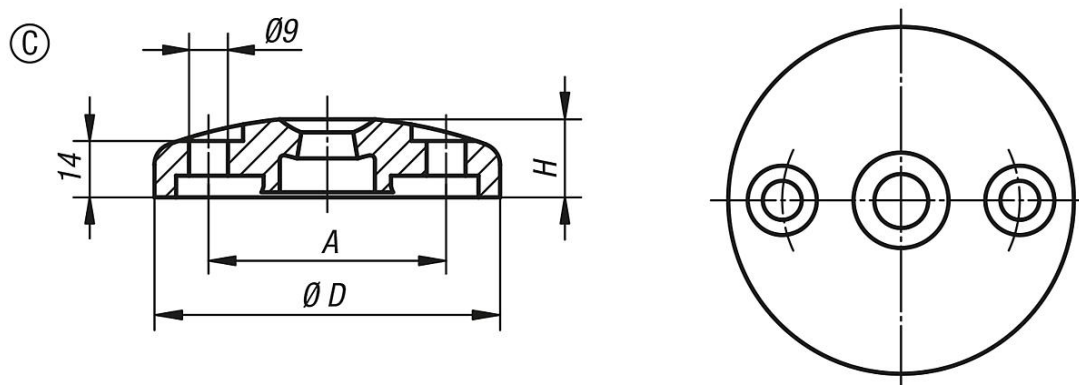
Platta i zinkgods, svart pulverlackerat. Platta i blankt rostfritt stål.

Anmärkning:

De justerbara fötterna består av en platta och en gängad spindel. Varje platta kan kombineras med varje spindel.

Passande gängade spindlar, se K0427.

Ritningar



Artikelöversikt

Beställningsnr.	Form	Material grundkropp	D	A	H	Belastningsförmåga max. kN
K0425.30801	C	zink	80	55	18	35
K0425.31001	C	zink	100	74	18	35
K0425.30802	C	rostfritt stål	80	55	18	45
K0425.31002	C	rostfritt stål	100	74	18	45