

Vridreglar för hygienområde

Artikelbeskrivning/produktbilder



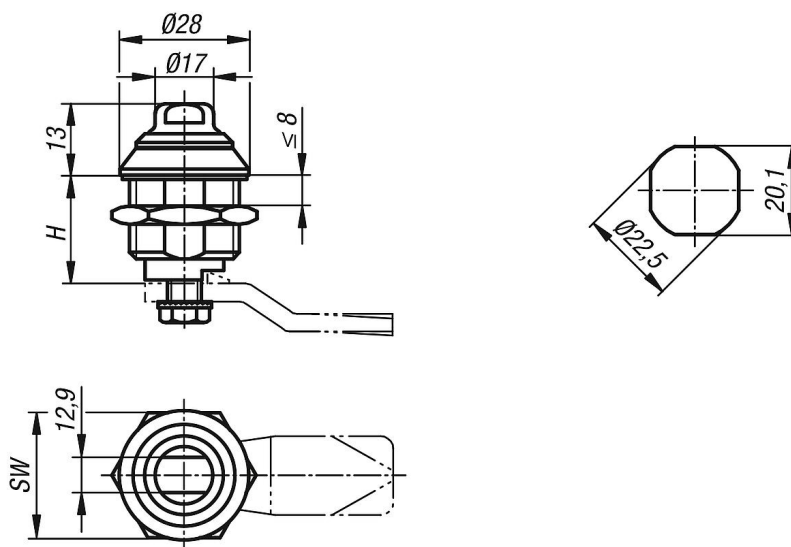
Beskrivning

Material:
Rostfritt stål 1.4305.

Utförande:
Blank.

Anmärkning:
Vridreglar i rostfritt stål med manövrering för nyckelvidd 13 mm för applikationer med hygienkrav enligt DIN EN ISO 14159, DIN EN 1672-2:2009*, vatten- och dammskyddade enligt IP69K. Tack vare sin design med runda former och polerad yta, i kombination med materialet som används, är de mycket smutståliga och lätta att rengöra. Tätningen mellan vridregeln och luckan är en fast PUR-skumtätning på undersidan av vridregelns hus.

Ritningar



Artikelöversikt

Beställningsnr.	Manövrering	H	SW
K1111.60186	tvåkant	18	27

