

Räfflade knoppar antistatiska, med innergånga

Artikelbeskrivning/produktbilder



Beskrivning

Material:

Termoplast, grafit svart.
Bussning av stål 5.8.

Användning:

Bussning blåkromaterad.

Säkerhet:

Dessa ESD-produkter kan även användas för enheter, komponenter och skyddssystem i områden med explosionsrisk.

När dessa ESD-produkter används förhindras elektrostatisk gnistbildning och därmed risken för antändning av gaser och damm som kan leda till explosion i slutna utrymmen.

För personskydd i områden med explosionsrisk måste tillverkaren av apparaten och den driftansvariga se till att ATEX-direktiven tillämpas och uppfylls.

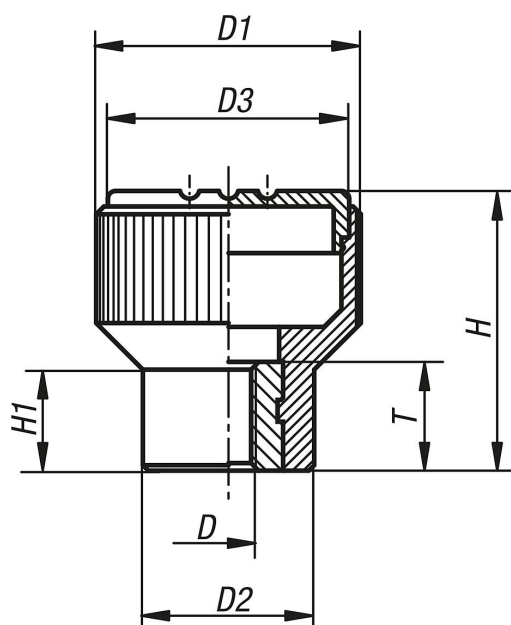
Dessa ESD-produkter är testade med avseende på elektrisk avledningsförmåga av TÜV Süd.

Målgrupper:

Apparattillverkare som måste uppfylla ATEX Produktdirektiv 2014/34/EU.

Driftansvariga som måste uppfylla ATEX Användardirektiv 1999/92/EG.

Ritningar



Artikelöversikt

Beställningsnr.	D	D1	D2	D3	H	H1	T
K0247.1110624	M6	21	14	19	22	8	10

