

Fötter med vibrationsdämpning

Artikelbeskrivning/produktbilder



Beskrivning

Material:

Platta i stål eller rostfritt stål 1.4404.

Dämpningsplatta i PUR-elastomer (Sylomer V12).

Utförande:

Platta blåkromaterad eller blanka.

Dämpningsplatta grå, limmad, glidsäker.

Användningsområde från -30 C till +70 C.

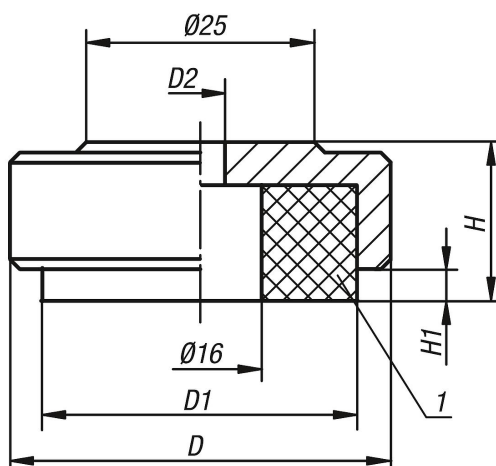
Anmärkning:

permanent statisk

Ritningsinformation:

1) Dämpningsplatta

Ritningar



Artikelöversikt

Fötter med vibrationsdämpning

Beställningsnr.	Material grundkropp	D	D1	D2	H	H1 (vid tryckg 0 / 0,4 / 0,6 N/mm ²)	Belastningsförmåga max. kN
K0670.036	stål	36	30,5	5,5	15	4 / 2,8 / 1,9	0,212
K0670.046	stål	46	40,5	6,6	17	4 / 2,8 / 1,9	0,435
K0670.056	stål	56	50	9	19	4 / 2,8 / 1,9	0,705
K0670.074	stål	74	68	9	21	4 / 2,8 / 1,9	1,372
K0670.1036	rostfritt stål	36	30,5	5,5	15	4 / 2,8 / 1,9	0,212
K0670.1046	rostfritt stål	46	40,5	6,6	17	4 / 2,8 / 1,9	0,435
K0670.1056	rostfritt stål	56	50	9	19	4 / 2,8 / 1,9	0,705

