

Plattor med förlängning för ledade fötter i zinkgods

Artikelbeskrivning/produktbilder



Beskrivning

Material:

Platta i zinkgods.

Glidskyddsplatta i termoplastisk elastomer.

Utförande:

Platta svart pulverlackerad.

Anmärkning:

De ledade fötterna består av en platta och en gängad spindel eller ett kulhuvud.

Varje platta kan kombineras med varje spindel resp. kulhuvud.

Glidskyddsplattan absorberar vibrationer och hindrar foten från att glida.

Lämpliga gängade spindlar, se K0421.

Lämpliga kulhuvuden, se K0422.

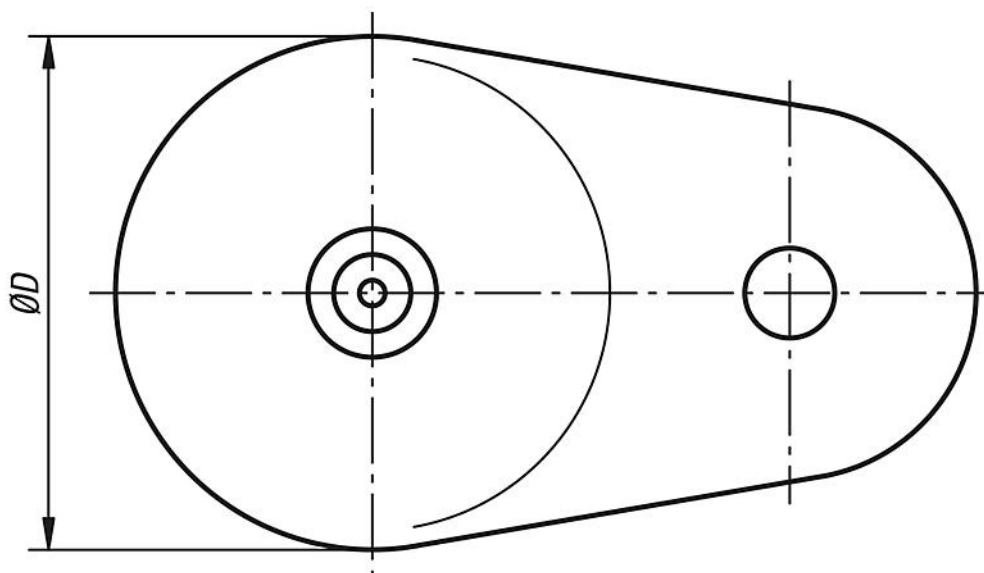
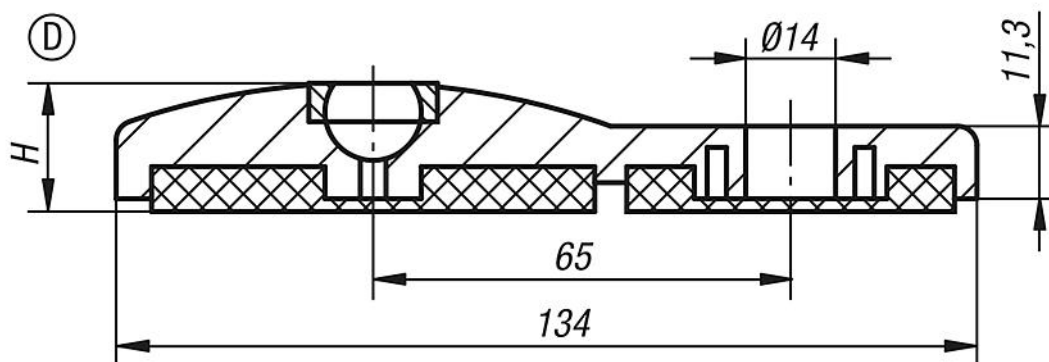
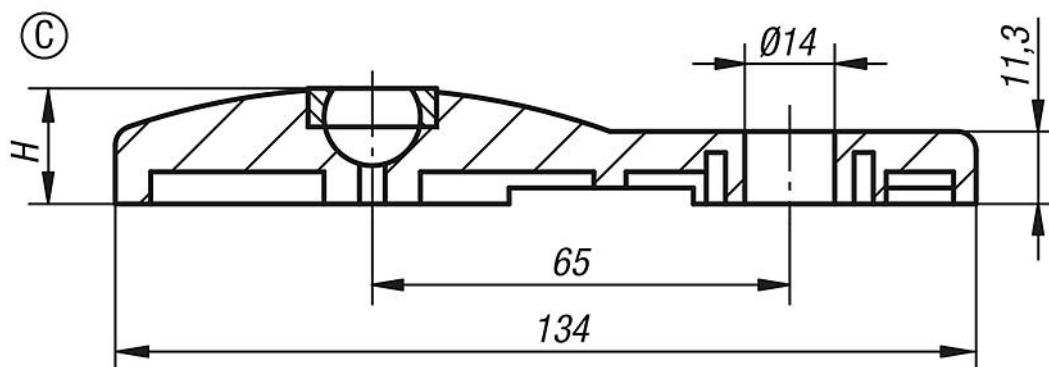
Ritningsinformation:

Form C med skruvhål utan glidskyddsplatta

Form D med skruvhål med glidskyddsplatta

Plattor med förlängning för ledade fötter i zinkgods

Ritningar



Artikelöversikt

Plattor med förlängning för ledade fötter i zinkgods

Beställningsnr.	Form	D	H	Belastningsförmåga max. kN
K0417.30801	C	80	18	30

Plattor med förlängning för ledade fötter i zinkgods

Artikelöversikt

Beställningsnr.	Form	D	H	Belastningsförmåga max. kN
K0417.40801	D	80	20	30