

Plattor med förlängning för ledade fötter i plast

Artikelbeskrivning/produktbilder



Beskrivning

Material:

Platta i glasfiberförstärkt termoplast.
Glidskyddsplatta i termoplastisk elastomer.

Utförande:

Svart.

Anmärkning:

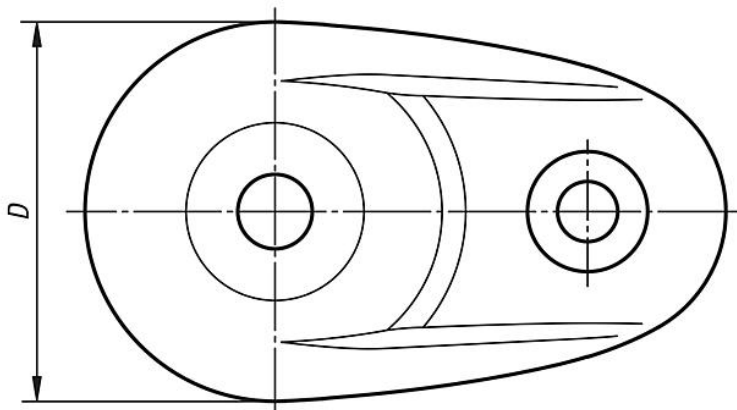
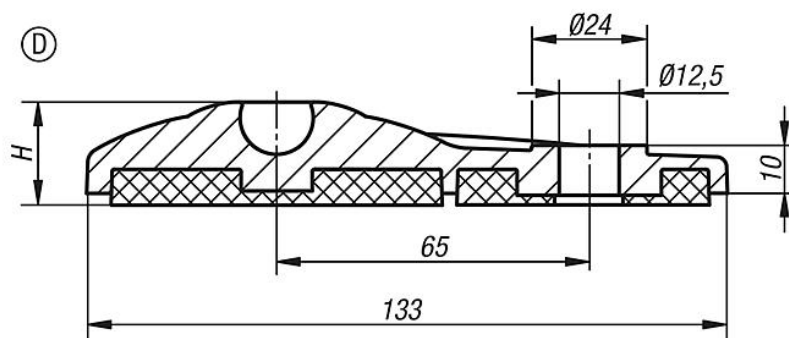
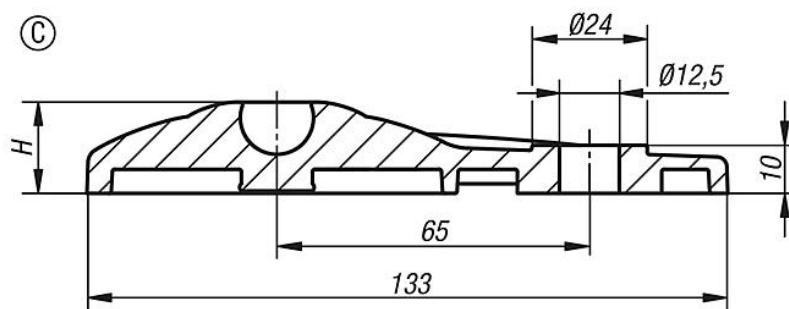
De ledade fötterna består av en platta och en gängad spindel eller ett kulhuvud.
Varje platta kan kombineras med varje spindel resp. kulhuvud.
Glidskyddsplattan absorberar vibrationer och hindrar foten från att glida.
Lämpliga gängade spindlar, se K0421.
Lämpliga kulhuvuden, se K0422.

Ritningsinformation:

Form C med skruvhål utan glidskyddsplatta
Form D med skruvhål med glidskyddsplatta

Plattor med förlängning för ledade fötter i plast

Ritningar



Artikelöversikt

Plattor med förlängning för ledade fötter i plast

Beställningsnr.	Form	D	H	Belastningsförmåga max. kN
K0654.30803	C	80	19	30
K0654.40803	D	80	21	30

