

Vridreglar i rostfritt stål

Artikelbeskrivning/produktbilder



Beskrivning

Material:
Rostfritt stål 1.4305.

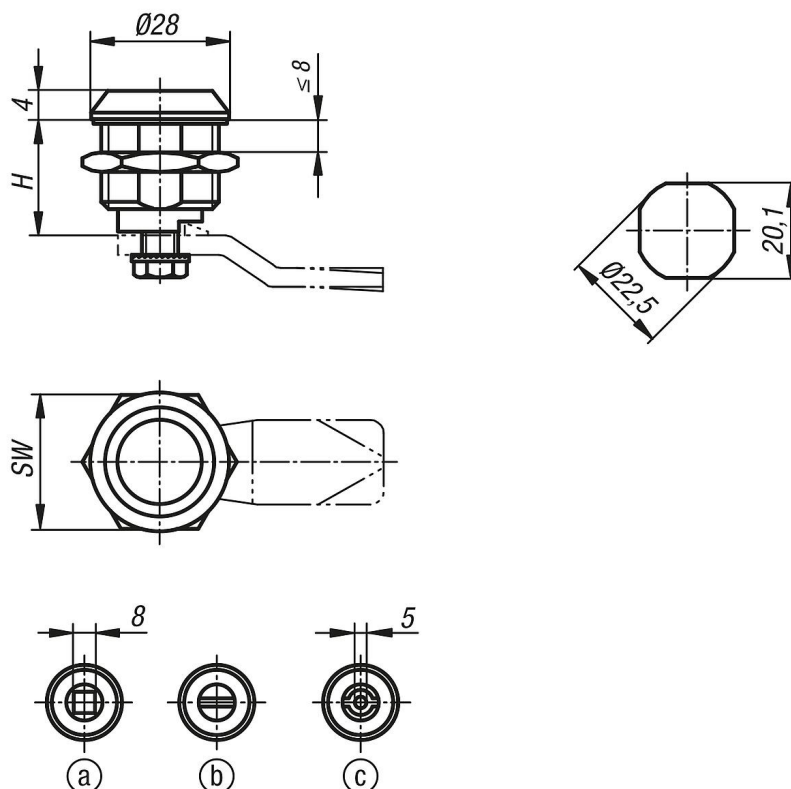
Utförande:
Blank.

Anmärkning:
Skyddsklass IP65. Den nås genom en extra O-ring under manövreringen och en tätning av PUR-skum på huset. Vridreglarna kan byggas in förmonterade.

Ritningsinformation:

Manövrering:
a) Fyrkant 8 mm
b) Spår
c) Dubbelt ax 5 mm

Ritningar



Artikelöversikt

Beställningsnr.	Manövrering	H	SW
K1106.40186	dubbelt ax 5 mm	18	27
K1106.20186	spår	18	27
K1106.18186	fyrkant 8 mm	18	27

