

## Plattor för ledade fötter i zinkgods eller rostfritt stål, Form B

Artikelbeskrivning/produktbilder

### Beskrivning

#### Material:

Platta i zinkgods eller rostfritt stål 1.4305.  
Glidskyddsplatta i termoplastisk elastomer.

#### Utförande:

Platta i zinkgods, svart pulverlackerat.  
Platta i rostfritt stål, blankt.

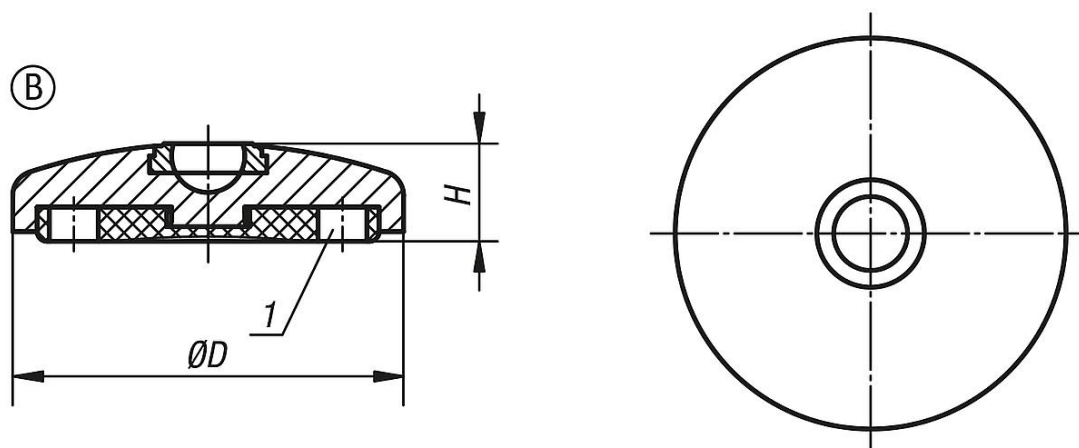
#### Anmärkning:

De ledade fötterna består av en platta och en gängad spindel eller ett kulhuvud.  
Varje platta kan kombineras med varje spindel resp. kulhuvud.  
Glidskyddsplattan absorberar vibrationer och hindrar foten från att glida.  
Lämpliga gängade spindlar, se K0421.  
Lämpliga kulhuvuden, se K0422.

#### Ritningsinformation:

1) från platta Ø80  
Form B utan skruvhål med glidskyddsplatta

### Ritningar



### Artikelöversikt

Beställningsnr.	Form	Material grundkropp	D	A	H	Belastningsförmåga max. kN
K0416.20401	B	zink	40	-	20	30
K0416.20601	B	zink	60	-	20	30
K0416.20802	B	rostfritt stål	80	-	20	35
K0416.20302	B	rostfritt stål	30	-	20	20
K0416.20451	B	zink	45	-	20	30
K0416.20502	B	rostfritt stål	50	-	20	35
K0416.21202	B	rostfritt stål	120	-	20	40
K0416.21201	B	zink	120	-	20	35
K0416.20301	B	zink	30	-	20	20
K0416.20801	B	zink	80	-	20	30
K0416.20452	B	rostfritt stål	45	-	20	30
K0416.21002	B	rostfritt stål	100	-	20	40
K0416.20501	B	zink	50	-	20	30
K0416.20602	B	rostfritt stål	60	-	20	35
K0416.21001	B	zink	100	-	20	35

## Plattor för ledade fötter i zinkgods eller rostfritt stål, Form B

### Artikelöversikt

Beställningsnr.	Form	Material grundkropp	D	A	H	Belastningsförmåga max. kN
K0416.20402	B	rostfritt stål	40	-	20	30