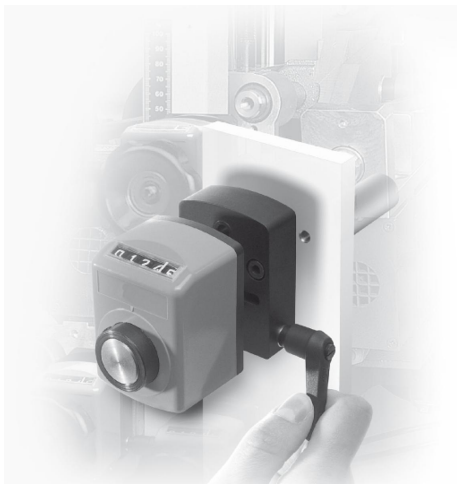


Monteringsplattor

Artikelbeskrivning/produktbilder



Beskrivning

Produktbeskrivning:

Monteringsplattorna bildar en kompakt enhet tillsammans med positionsvisarna. De garanterar en tillförlitlig spindelinfästning utan ytterligare konstruktionsarbete.

Material:

Monteringsläge 1, hus i zinkgods.
Monteringsläge 3, hus i aluminium.
Låsspak i plast.

Utförande:

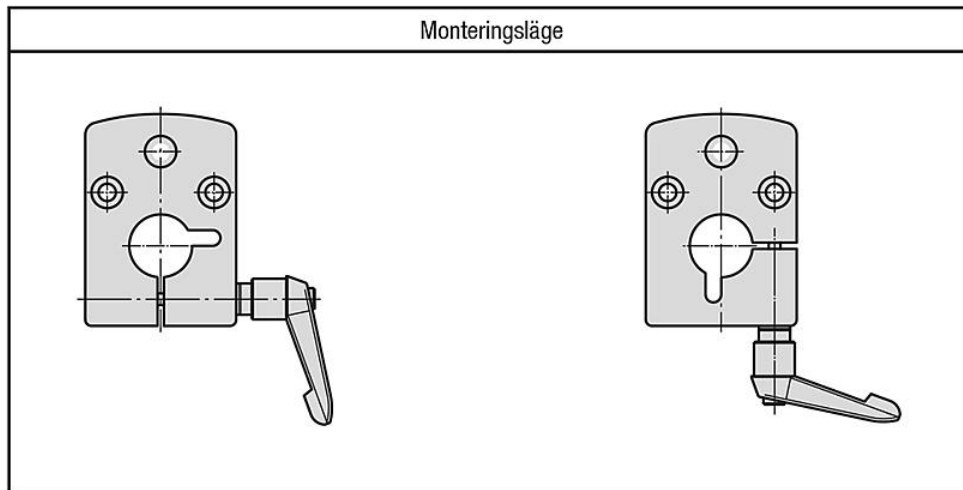
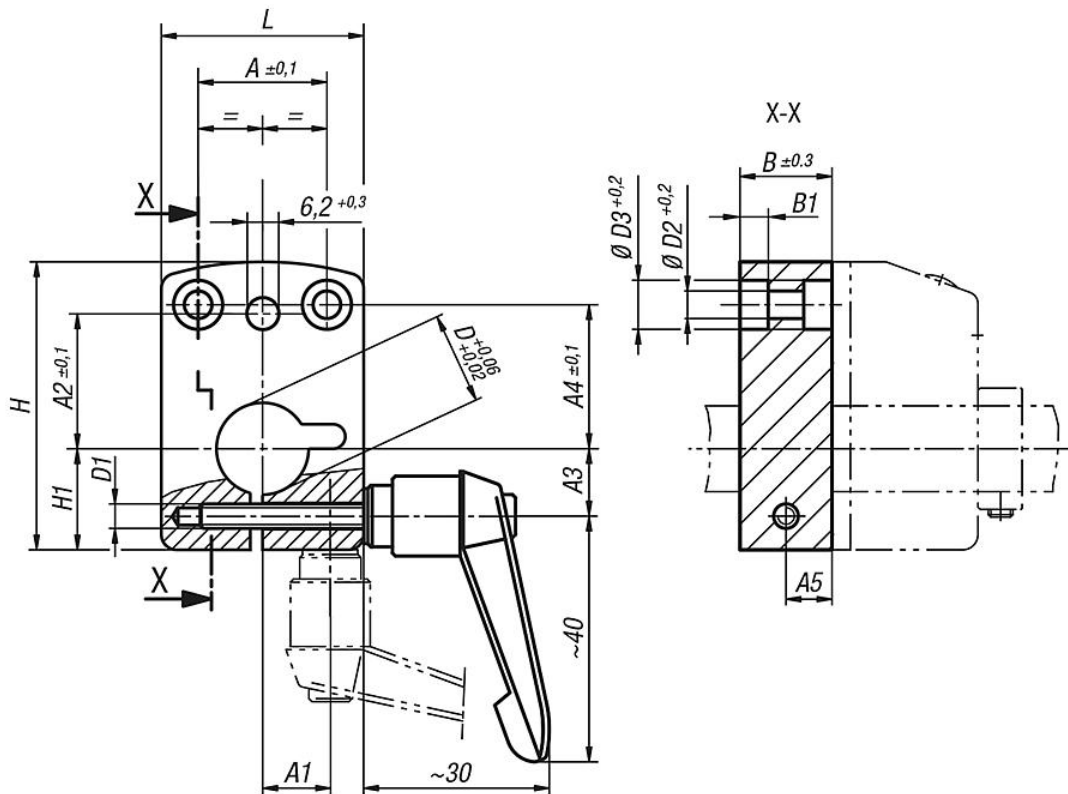
Monteringsläge 1, hus lackerat.
Monteringsläge 3, hus anodiserat.
Låsspak svartgrå.

Anmärkning:

Genom den enkla monteringen kan monteringsplattan även byggas in i befintliga anläggningar i efterhand.

Monteringsplattor

Ritningar



K0414.1

K0414.3

Artikelöversikt

Monteringsplattor

Beställningsnr.	Monteringsläge	A	A1	A2	A3	A4	A5	B	B1	D	D1	D2	D3	H	H1	L	Passar till positionvisare
K0414.04081	1	21	-	22	11	23,5	7,5	15	4,6	8	M4	4,5	8	47	16,5	33	K0409
K0414.04101	1	21	-	22	11	23,5	7,5	15	4,6	10	M4	4,5	8	47	16,5	33	K0409
K0414.04121	1	21	-	22	11	23,5	7,5	15	4,6	12	M4	4,5	8	47	16,5	33	K0409
K0414.04141	1	21	-	22	11	23,5	7,5	15	4,6	14	M4	4,5	8	47	16,5	33	K0409

Monteringsplattor

Artikelöversikt

Beställningsnr.	Monteringsläge	A	A1	A2	A3	A4	A5	B	B1	D	D1	D2	D3	H	H1	L	Passar till positionsvisare
K0414.09121	1	34	-	30	17	17	10	20	5,5	12	M5	5,5	10	67,5	25,5	48	K0410
K0414.09141	1	34	-	30	17	17	10	20	5,5	14	M5	5,5	10	67,5	25,5	48	K0410
K0414.09161	1	34	-	30	17	17	10	20	5,5	16	M5	5,5	10	67,5	25,5	48	K0410
K0414.09201	1	34	-	30	17	17	10	20	5,5	20	M5	5,5	10	67,5	25,5	48	K0410
K0414.04083	3	21	11	22	-	23,5	7,5	15	4,6	8	M4	4,5	8	47	16,5	33	K0409
K0414.04103	3	21	11	22	-	23,5	7,5	15	4,6	10	M4	4,5	8	47	16,5	33	K0409
K0414.04123	3	21	11	22	-	23,5	7,5	15	4,6	12	M4	4,5	8	47	16,5	33	K0409
K0414.04143	3	21	11	22	-	23,5	7,5	15	4,6	14	M4	4,5	8	47	16,5	33	K0409
K0414.09123	3	34	17	30	-	17	10	20	5,5	12	M5	5,5	10	67,5	25,5	48	K0410
K0414.09143	3	34	17	30	-	17	10	20	5,5	14	M5	5,5	10	67,5	25,5	48	K0410
K0414.09163	3	34	17	30	-	17	10	20	5,5	16	M5	5,5	10	67,5	25,5	48	K0410
K0414.09203	3	34	17	30	-	17	10	20	5,5	20	M5	5,5	10	67,5	25,5	48	K0410