

Positioneringsfötter med yttergånga och POM-insats, Form L

Artikelbeskrivning/produktbilder



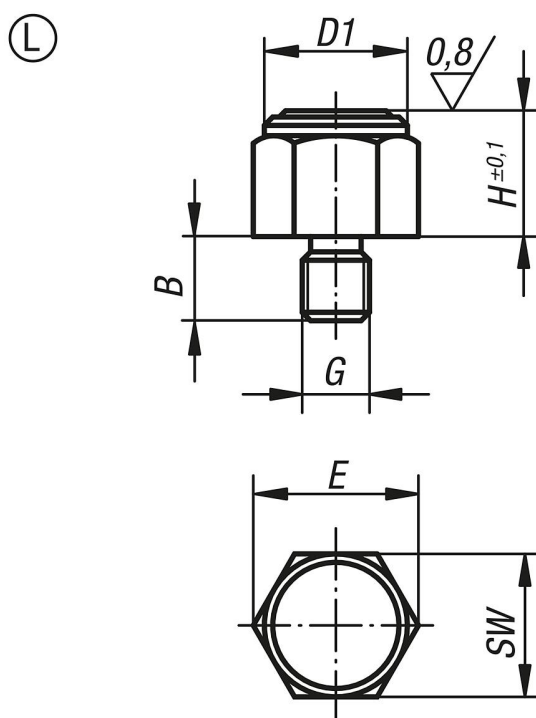
Beskrivning

Material:
Automatstål.

Utförande:
Sätthärdat och brunerat.

Anmärkning:
Positioneringsfötterna används som stöd, anslag och tryckstycken i fixturbygge och allmän maskin- och apparatbyggnad.

Ritningar



Artikelöversikt

Beställningsnr.	Form	B	D1	G	H	E	SW	Åtdragningsmoment max. Nm
K0298.8101	L	10	17	M8	10	19,4	17	18
K0298.810	L	14	22	M12	10	25,2	22	60
K0298.815	L	14	22	M12	15	25,2	22	60
K0298.8151	L	19	30	M16	15	33	30	140
K0298.8201	L	19	30	M16	20	33	30	140

