

## Gänginsatser innergånga självlåsande

Artikelbeskrivning/produktbilder



### Beskrivning

#### Material:

Gänginsats i rostfritt stål.

#### Utförande:

Passiverat.

#### Anmärkning:

Med gänginsatser kan man återanvända eller reparera skadade, splittrade eller fastskurna gängor. Därmed kan man också återvinna kasserade kvalitetsprodukter.

Gänginsatser kan användas i olika material, även i lättmetall och gjutna delar.

Insatser med innergånga större än M6 levereras med fyra i stället för två spärrkilar. Tillåtna måttavvikelser: Med de specificerade gängorna gäller toleransklassen Medel, dvs. 6H för muttergånga och 6g för bultgånga. Övriga mått  $\pm 0,25$  mm.

Beträffande tekniska anvisningar, se bruksanvisningen för gänginsatser.

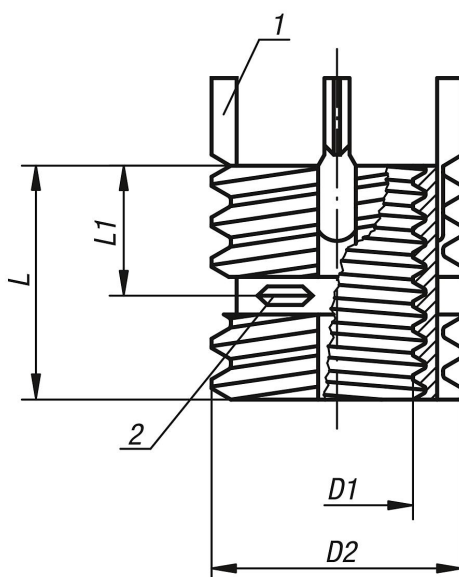
#### Fördelar:

- Lättare och snabbare montering.
- Insatsen fixeras med kilar för att förhindra att den vrids pga. torsion eller vibrationer.
- Förutom monteringsverktyget behövs inga ytterligare specialverktyg.

#### Ritningsinformation:

- 1) Spärrkil
- 2) Självlåsande del av innergången

### Ritningar



### Artikelöversikt

## Gänginsatser innergånga självåsande

### Artikelöversikt

#### Gänginsatser innergånga, självåsande och monteringsverktyg

Beställningsnr.	D1 Innergånga	D2 Yttergånga	L1 Längd	L Längd	Montering borr $\emptyset$	Montering sänk $\emptyset$ +0,25	Montering gång- tapp	Montering Minsta gångdjup	Demontering borr $\emptyset$	Demontering borrdjup	Beställningsnummer monteringsverktyg
<b>K0401.105</b>	M5	M8	4	8	6,9	8,3	M8	9,5	5,5	4	K0398.805
<b>K0401.106</b>	M6	M10x1,25	5	10	8,8	10,3	M10x1,25	11,5	7,5	4,8	K0398.806
<b>K0401.108</b>	M8	M12x1,25	6	12	10,8	12,3	M12x1,25	13,5	9,5	4,8	K0398.808
<b>K0401.110</b>	M10	M14x1,5	7	14	12,8	14,3	M14x1,5	15,5	11,5	4,8	K0398.810
<b>K0401.112</b>	M12	M16x1,5	8	16	14,8	16,3	M16x1,5	17,5	13,5	4,8	K0398.812