

Gänginsatser

Artikelbeskrivning/produktbilder



Beskrivning

Material:

Gänginsats i stål eller rostfritt stål.

Utförande:

Passiverat.

Anmärkning:

Med gänginsatser kan man återanvända eller reparera skadade, splittrade eller fastskurna gängor. Därmed kan man också återvinna kasserade kvalitetsprodukter.

Gänginsatser kan användas i olika material, även i lättmetall och gjutna delar.

Insatser med innergänga större än M6 levereras med fyra i stället för två spärrkilar. Tillåtna måttavvikelser: Med de specificerade gängorna gäller toleransklassen Medel, dvs. 6H för muttergänga och 6g för bultgänga. Övriga mått $\pm 0,25$ mm.

Beträffande tekniska anvisningar, se bruksanvisningen för gänginsatser.

Fördelar:

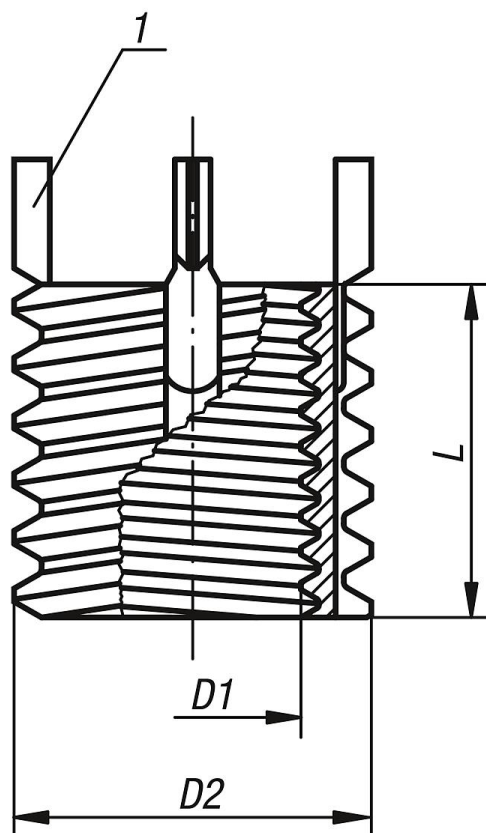
- Lättare och snabbare montering.
- Insatsen fixeras med kilar för att förhindra att den vrids pga. torsion eller vibrationer.
- Förutom monteringsverktyget behövs inga ytterligare specialverktyg.

Ritningsinformation:

- 1) Spärrkil

Gänginsatser

Ritningar



Artikelöversikt

Gänginsatser och monteringsverktyg

Beställningsnr.	Material grundkropp	D1 Innergånga	D2 Ytergånga	L Längd	Montering borr \emptyset	Montering sänk $\emptyset +0,25$	Montering gäng-tapp	Montering Minsta gängdjup	Demontering borr \emptyset	Demontering borrhjup	Beställningsnummer monteringsverktyg
K0398.05	stål	M5	M8	8	6,9	8,3	M8	9,5	5,5	4	K0398.805
K0398.06	stål	M6	M10x1,25	10	8,8	10,3	M10x1,25	11,5	7,5	4,8	K0398.806
K0398.08	stål	M8	M12x1,25	12	10,8	12,3	M12x1,25	13,5	9,5	4,8	K0398.808
K0398.08X1	stål	M8x1	M12x1,25	12	10,8	12,3	M12x1,25	13,5	9,5	4,8	K0398.808
K0398.10	stål	M10	M14x1,5	14	12,8	14,3	M14x1,5	15,5	11,5	4,8	K0398.810
K0398.10X125	stål	M10x1,25	M14x1,5	14	12,8	14,3	M14x1,5	15,5	11,5	4,8	K0398.810
K0398.12	stål	M12	M16x1,5	16	14,8	16,3	M16x1,5	17,5	13,5	4,8	K0398.812
K0398.12X125	stål	M12x1,25	M16x1,5	16	14,8	16,3	M16x1,5	17,5	13,5	4,8	K0398.812
K0398.105	rostfritt stål	M5	M8	8	6,9	8,3	M8	9,5	5,5	4	K0398.805
K0398.106	rostfritt stål	M6	M10x1,25	10	8,8	10,3	M10x1,25	11,5	7,5	4,8	K0398.806
K0398.108	rostfritt stål	M8	M12x1,25	12	10,8	12,3	M12x1,25	13,5	9,5	4,8	K0398.808
K0398.108X1	rostfritt stål	M8x1	M12x1,25	12	10,8	12,3	M12x1,25	13,5	9,5	4,8	K0398.808
K0398.110	rostfritt stål	M10	M14x1,5	14	12,8	14,3	M14x1,5	15,5	11,5	4,8	K0398.810
K0398.110X125	rostfritt stål	M10x1,25	M14x1,5	14	12,8	14,3	M14x1,5	15,5	11,5	4,8	K0398.810
K0398.112	rostfritt stål	M12	M16x1,5	16	14,8	16,3	M16x1,5	17,5	13,5	4,8	K0398.812
K0398.112X125	rostfritt stål	M12x1,25	M16x1,5	16	14,8	16,3	M16x1,5	17,5	13,5	4,8	K0398.812

