

Ledade plattor, Form G

Artikelbeskrivning/produktbilder



Beskrivning

Material, utförande:

Form G: tryckplatta i seghärdat stål, kulelement i automatstål sätthärdat och brunerat.

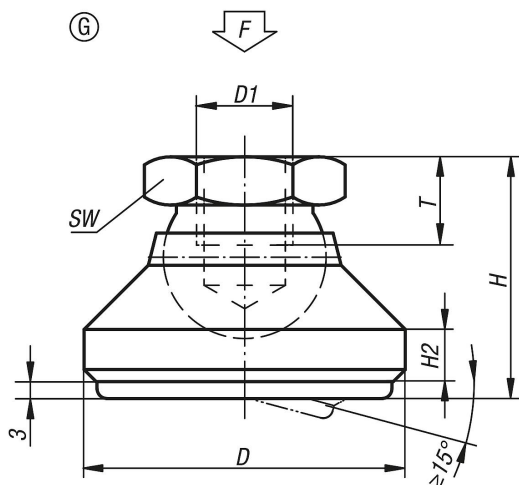
Glidskyddsplatta i termoplastisk elastomer.

Anmärkning:

Glidskyddsplattan absorberar vibrationer och förhindrar att den ledade plattan glider ur läge.

Belastningsvärdet som anges i tabellen är en rekommendation för den permanenta, statiska belastning som plattan ska användas till.

Ritningar



Artikelöversikt

Beställningsnr.	Form	D	D1	H	H2	T	SW	Belastningsförmåga max. kN (endast vid statisk belastning)
K0395.410	G	32	M10	25	5	10	17	12
K0395.412	G	40	M12	29	6	12	19	17
K0395.416	G	50	M16	35	7	14	24	20
K0395.420	G	60	M20	45	8	18	30	24