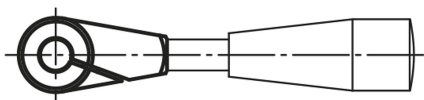


Axellås

Artikelbeskrivning/produktbilder



Beskrivning

Material:

Seghärdat stål 1.1206.

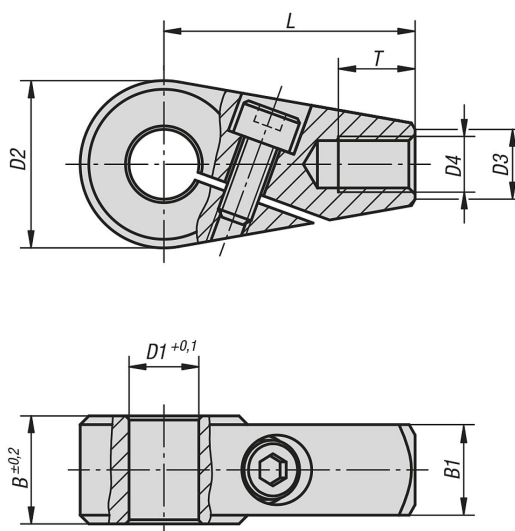
Utförande:

Brunerat.

Anmärkning:

Axellåsen placeras snabbt och enkelt på axeln, justeras till rätt läge och låses sedan. För en säker vridmomentöverföring ska axelns tolerans inte överskrida h11. Greppstänger kan skruvas fast i fästgangan (D2).

Ritningar



Artikelöversikt

Axellås

Beställningsnr.	D1	D2	D3	D4	B	B1	L	T
K0376.0810	10	24	10	M8	15,5	13	36	11
K0376.0812	12	24	10	M8	15,5	13	36	11
K0376.1012	12	28	12	M10	17,5	15	41	14
K0376.1014	14	28	12	M10	17,5	15	41	14
K0376.1214	14	32	14	M12	19,5	17	45	16
K0376.1216	16	32	14	M12	19,5	17	45	16

