

## Fjädrande sidotryckstycken, Form A

Artikelbeskrivning/produktbilder



### Beskrivning

#### Material:

Kropp i automatstål.  
Kula i rostfritt stål, härdad.  
Fjäder i rostfritt stål.

#### Utförande:

Kropp brunerad.  
Kula blank.

#### Anmärkning:

Sidotryckstycket måste tryckas in till måttet L3 i hålet. Det används för att positionera och trycka mot små detaljer i fixturer. Om arbetsstycket ska maskinbearbetas kan man behöva spänna fast det med andra, ytterligare hjälpmedel. Se till att plastfjädrarna inte är belastade när fixturen inte används.

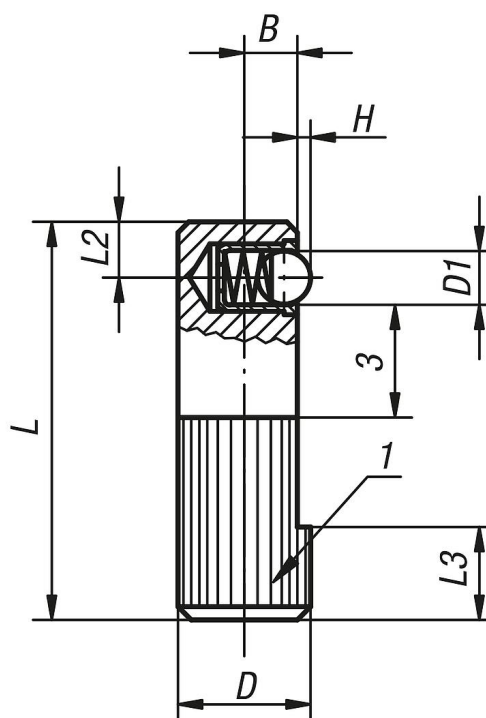
Fjäderkraften som anges är ett statistisk medelvärde.

#### Ritningsinformation:

- 1) Räfflor
- 2) Genomslag

### Ritningar

Form A  
kula i rostfritt stål,  
en sida



### Artikelöversikt

### Fjädrande sidotryckstycken

## Fjädrande sidtryckstycken, Form A

## Artikelöversikt

Beställningsnr.	Form	D	D1	H	L	L2	L3	B	Fästhål H8	Fjäderkraft början F1 ca N	Fjäderkraft slut F2 ca N
K0374.008	A	8	3	0,7	25	3,6	6	3,2	8	2,5	6,5
K0374.010	A	10	4	1,0	30	4,2	7	4	10	4,5	9
K0374.012	A	12	5	1,5	35	4,8	9	5	12	6,5	13
K0374.014	A	14	6,5	1,8	40	5,8	10	5,4	14	8	18