

Fjädrande sidotryckstycken utan tätning, tryckstift och fjäder av stål

Artikelbeskrivning/produktbilder



Beskrivning

Material:

Hylsa i aluminium. Fjäder i stål.

Tryckstift i stål.

Utförande:

Tryckstift (stål) härdat och förzinkat.

Hylsa blåförzinkad.

Anmärkning:

Fjädrande sidotryckstycken används för att positionera och spänna fast, fixera och fästa arbetsstycken och delar för:

gravering, textmärkning, borrar, brotschning, gängborrning, honing, slipning, svetsning, lödning, bestyckning, montering osv.

Passande excentrar för justering, se K0369.

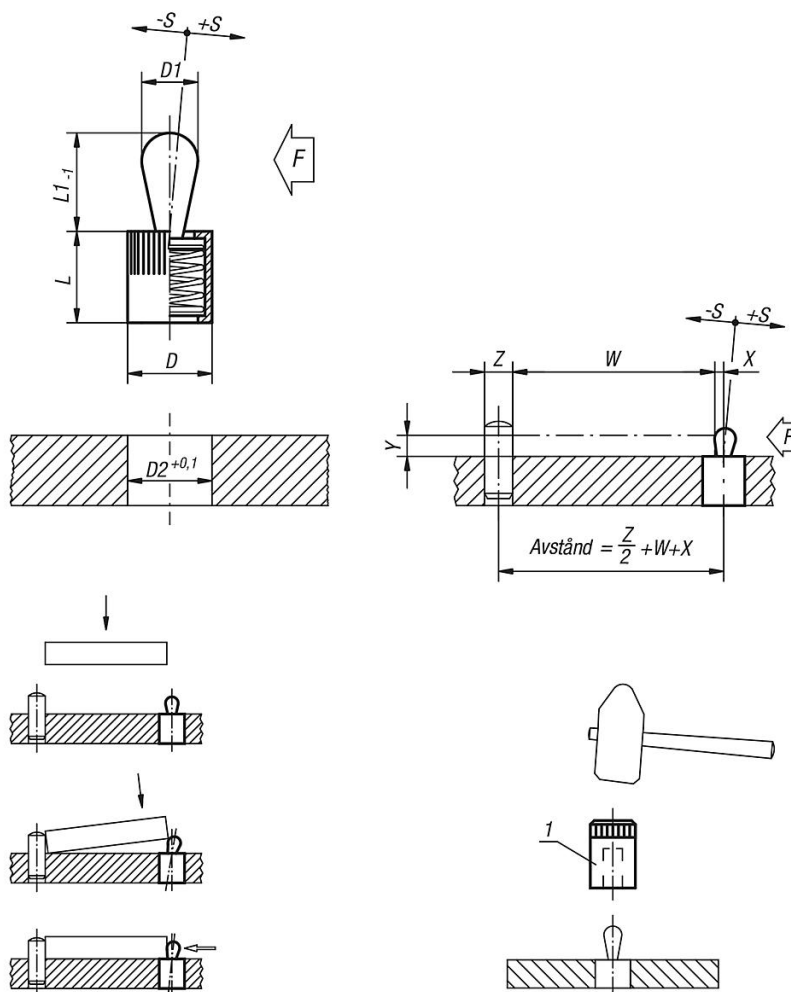
W och Z enligt kundens uppgifter.

Ritningsinformation:

1) Monteringsverktyg

Fjädrande sidotryckstycken utan tätning, tryckstift och fjäder av stål

Ritningar



Artikelöversikt

Fjädrande sidotryckstycken utan tätning, tryckstift och fjäder av stål

Beställningsnr.	D	D1	L	L1	D2	±S	F ca N	X vid Y = 1	X vid Y = 2	X vid Y = 3	X vid Y = 4,5	X vid Y = 6	X vid Y = 8	Beställningsnr. monterings- verktyg
K0368.21034	6	3	7	4	6	0,5	10	0,8	1	1	1	1	1	K0369.03
K0368.21036	6	3	7	4	6	0,5	20	0,8	1	1	1	1	1	K0369.03
K0368.21038	6	3	7	4	6	0,5	40	0,8	1	1	1	1	1	K0369.03
K0368.21054	10	5	11	6,7	10	0,8	20	-	1,5	1,7	1,7	1,7	1,7	K0369.05
K0368.21056	10	5	11	6,7	10	0,8	50	-	1,5	1,7	1,7	1,7	1,7	K0369.05
K0368.21058	10	5	11	6,7	10	0,8	100	-	1,5	1,7	1,7	1,7	1,7	K0369.05
K0368.21064	10	6	11	10,7	10	1	40	-	-	-	1,7	1,9	1,9	K0369.05
K0368.21066	10	6	11	10,7	10	1	75	-	-	-	1,7	1,9	1,9	K0369.05
K0368.21068	10	6	11	10,7	10	1	100	-	-	-	1,7	1,9	1,9	K0369.05
K0368.21084	12	8	13	13,9	12	1,3	50	-	-	-	-	2,5	2,7	K0369.08
K0368.21086	12	8	13	13,9	12	1,3	100	-	-	-	-	2,5	2,7	K0369.08
K0368.21088	12	8	13	13,9	12	1,3	150	-	-	-	-	2,5	2,7	K0369.08
K0368.21104	16	10	17	16,7	16	1,6	100	-	-	-	-	-	3,1	K0369.10
K0368.21106	16	10	17	16,7	16	1,6	150	-	-	-	-	-	3,1	K0369.10
K0368.21108	16	10	17	16,7	16	1,6	200	-	-	-	-	-	3,1	K0369.10

Fjädrande sidotryckstycken utan tätning, tryckstift och fjäder av stål

Artikelöversikt
