

Nyckelringar

Artikelbeskrivning/produktbilder



Beskrivning

Material:

Rostfritt stål 1.4310.

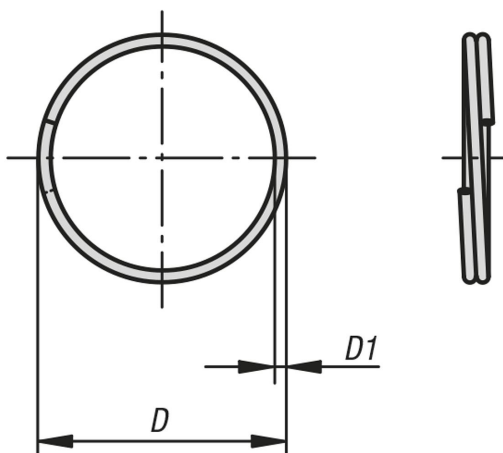
Utförande:

Blank.

Anmärkning:

Passar till säkerhetsvajern med ögla K0367, kulspärrbultarna K0363, K0364, K0641, K0366, K0642, K0790, K0791, inställningsbulten K0365 och inställningsbultarna K0342, K0635, K0636.

Ritningar



Artikelöversikt

Nyckelringar

Beställningsnr.	D	D1
K0367.15	15	1.0
K0367.19	19	1.0
K0367.23	23	1.2
K0367.28	28	1.7

