

UNILOCK spännbult med gängbult systemstorlek 80 mm

Artikelbeskrivning/produktbilder



Beskrivning

Material:

Sätthärtningsstål.

Utförande:

Härdat och brunerat.
Funktionsytor slipade.

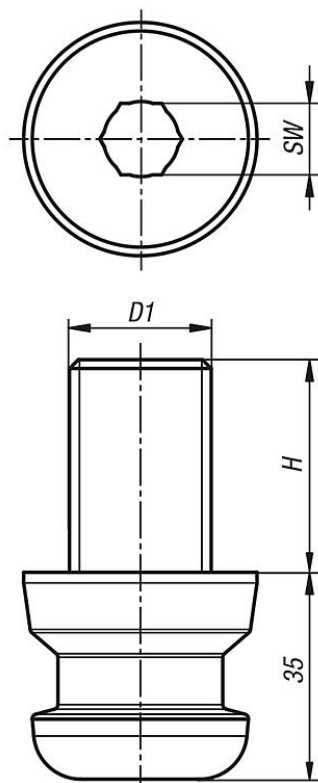
Anmärkning:




UNILOCK spännbulten är lämplig för fastspänning och positionering av arbetsstycken och fixturer.

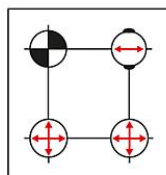
Spännbultarna skruvas fast i växelement och monteras på olika grundmoduler.

UNILOCK spännbult med gängbult systemstorlek 80 mm

Ritningar



-  Styrbult = Form A
-  Utjämningsbult = Form B
-  Spännbult = Form C



Fixerar i x- och y-riktningen (referenspunkt)

Fixerar den fria axeln (svärbult)

Bult med undermått (ingen centeringsfunktion, endast spännfunktion)

Artikelöversikt

UNILOCK spännbult med gängbult

Beställningsnr.	Form	D1	H	SW
K0967.140002416	A	M16	24	17
K0967.140003020	A	M20	30	17
K0967.140003624	A	M24	36	17

